

EXU Технические данные Поводковая низкоподъемная тележка

[EXU 16](#)

[EXU 16 Li-Ion](#)

[EXU 18](#)

[EXU 18 Li-Ion](#)

[EXU 20](#)

[EXU 22](#)

[EXU-H 18](#)

[EXU-H 20](#)





Характеристики	Производитель		STILL	STILL	STILL	STILL	STILL	STILL	STILL	STILL	
	1.1	1.2	EXU 16	EXU 16 Li-Ion	EXU 18	EXU 18 Li-Ion	EXU 20	EXU 22	EXU-H 18	EXU-H 20	
1.3	Привод		Электрический	Электрический	Электрический	Электрический	Электрический	Электрический	Электрический	Электрический	
1.4	Управление		Поводковое	Поводковое	Поводковое	Поводковое	Поводковое	Поводковое	Поводковое	Поводковое	
1.5	Грузоподъемность	Q	кг 1600	1600	1800	1800	2000	2200	800/1800	800/2000	
1.6	Положение центра тяжести	c	мм 600	600	600	600	600	600	600	600	
1.8	Расстояние от оси колеса до груза	x	мм 963/883 ¹	963/883 ¹	963/883 ¹	963/883 ¹	963/883 ¹	963/883 ¹	950/890 ¹	950/890 ¹	
1.9	Колесная база	y	мм 1304/1228 ¹	1304/1228 ¹	1304/1228 ¹	1381/1301 ¹	1381/1301 ¹	1449/1370 ¹	1404/1338 ¹	1404/1338 ¹	
Весовые хар-ки	2.1	Собственный вес, вкл.аккумулятор	кг 430	357/372	430	357/372	495	606	558	603	
	2.2	Нагрузка на ось с грузом	кг 680/1350	680/1350	746/1542	746/1542	789/1699	908/1833	822/1539	937/1664	
	2.3	Нагрузка на ось без груза	кг 384/104	384/104	384/104	384/104	384/104	384/104	411/145	458/145	
Колеса/шасси	3.1	Шины		Полиуретан	Полиуретан	Полиуретан	Полиуретан	Полиуретан	Полиуретан	Полиуретан	
	3.2	Размер шин	со стороны привода	мм ø 230 x 75	ø 230 x 75	ø 230 x 75	ø 230 x 75	ø 230 x 75	ø 230 x 75	ø 230 x 75	
	3.3	Размер шин	со стороны груза	мм ø 85 x 105	ø 85 x 110	ø 85 x 100	ø 85 x 100	ø 85 x 100	ø 85 x 100	2x ø 85 x 65 (одинарные: ø 85 x 90)	
	3.4	Размер опорных роликов		мм ø 125 x 40	ø 125 x 40	ø 125 x 40	ø 125 x 40	ø 125 x 40	ø 125 x 40	2x ø 125 x 40	
	3.5	Количество колес (x = ведущие)	со стороны привода/груза		1x + 2/2	1x + 2/2	1x + 2/4	1x + 2/4	1x + 2/4	1x + 2/4	1x + 2/4
	3.6	Колея	со стороны привода	b ₁₀ мм 482	482	482	482	482	482	482	482
	3.7	Колея	со стороны груза	b ₁₁ мм 395	395	395	395	395	395	380 (340)	380 (340)
Основные габариты	4.4	Подъем	h ₃ мм 130	130	130	130	130	130	675	675	
	4.9	Высота дышла в положении движения	мин./макс. h ₁₄ мм 740/1250	740/1250	740/1250	740/1250	740/1250	740/1250	720/1240	720/1240	
	4.15	Высота вил в опущенном состоянии	h ₁₃ мм 85	85	85	85	85	85	85	85	
	4.19	Общая длина	l ₁ мм 1660	1650	1660	1650	1730	1820	1807	1882	
	4.20	Длина вкл. спинки вил	l ₂ мм 510	510	510	510	580	670	617	692	
	4.21	Общая ширина	b ₁ b ₂ мм 720	720	720	720	720	720	720	720	
	4.22	Размер вил согласно DIN ISO 2331	s/e/l мм 55/165/1150	55/165/1150	55/165/1150	55/165/1150	55/165/1150	55/165/1150	180/50/1190	180/50/1190	
	4.25	Расстояние между вилами	b ₅ мм 520/560/680	520/560/680	520/560/680	520/560/680	520/560/680	520/560/680	560 (520)	560 (520)	
	4.32	Клиренс в середине колесной базы	m ₂ мм 36/166	36/166	36/166	36/166	36/166	36/166	36/166	20/145	
	4.34.1	Ширина прохода с паллетой 1000 x 1200 поперек	A _{st} мм 1947/1962 ¹	1947/1962 ¹	1947/1962 ¹	1947/1962 ¹	1997/2017 ¹	2060/2055 ¹	2045	2120	
4.34.2	Ширина прохода с паллетой 800 x 1200 вдоль	A _{st} мм 1997/2012 ¹	1997/2012 ¹	1997/2012 ¹	1997/2012 ¹	2047/2067 ¹	2110/2105 ¹	2095	2170		
4.35	Радиус поворота	W _a мм 1560/1495 ¹	1560/1495 ¹	1560/1495 ¹	1560/1495 ¹	1610/1550 ¹	1670/1585 ¹	1645/1585 ¹	1720/1660 ¹		
Рабочие характеристики	5.1	Скорость движения	с/без груза км/ч 6/6	6/6	6/6	6/6	6/6	6/6	6/6	6/6	
	5.2	Скорость подъема мачты	с/без груза м/с 0,040/0,060	0,040/0,060	0,040/0,060	0,040/0,060	0,040/0,060	0,034/0,043	0,115/0,184	0,115/0,184	
	5.3	Скорость опускания мачты	с/без груза м/с 0,071/0,065	0,071/0,065	0,071/0,065	0,071/0,065	0,071/0,065	0,070/0,063	0,326/0,130	0,326/0,130	
	5.8	Макс. преодолеваемый подъем кВ 5	с/без груза % 14/24	14/24	13/24	13/24	11/24	10/24	12/24	10/24	
	5.9	Время ускорения на 10 м	с/без груза м/с 7,58/6,50	7,58/6,50	7,65/6,50	7,65/6,50	8,04/6,50	8,04/6,50	8,45/7,10	8,45/7,10	
	5.10	Рабочий тормоз		Электромагнитный	Электромагнитный	Электромагнитный	Электромагнитный	Электромагнитный	Электромагнитный	Электромагнитный	
Электродвигатель	6.1	Мощность тягового электродвигателя S2 60 мин.	кВт 1,2	1,2	1,2	1,2	1,2	1,2	1,2	1,2	
	6.2	Мощность двигателя подъема S3 15 %	кВт 1,0	1,0	1,0	1,0	1,2	1,4	1,2	1,2	
	6.3	Аккумуляторная батарея согласно DIN 43531/35/36 А, В, С, нет		British Standard	British Standard	British Standard	British Standard	2 PzS	3 PzS	British Standard	
	6.4	Напряжение аккумуля. батареи/Номинальная ёмкость K ₅	В/Ач 24/150	23/84-23/166	24/150	23/84-23/166	24/250	24/375	24/150	24/250	
	6.5	Вес аккумулятора ±5% (в зависимости от производителя)	кг 141	56 - 71	141	56 - 71	213	301	144	191	
	6.6	Энергопотребление по циклу VDI	кВт/ч 0,38	0,38	0,38	0,38	0,38	0,38	0,38	0,38	
Прочее	8.1	Способ управления движением		Переменный ток	Переменный ток	Переменный ток	Переменный ток	Переменный ток	Переменный ток	Переменный ток	
	8.4	Уровень шума в зоне оператора	dB (A) 68,7	68,7	68,7	68,7	68,7	68,7	62,0	62,0	

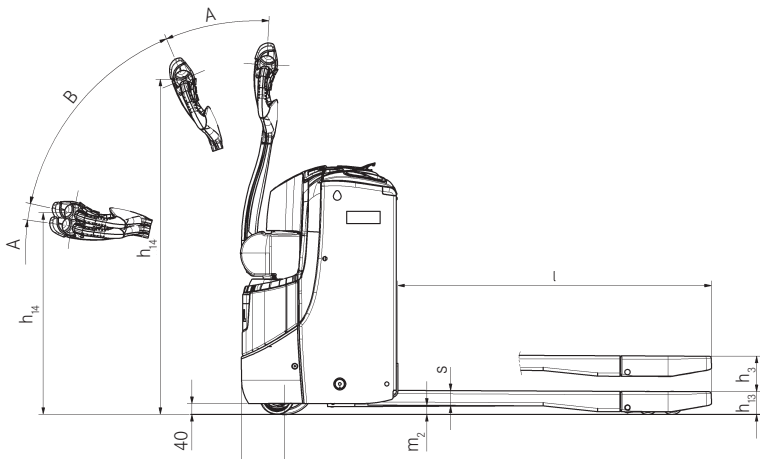
¹ базовый подъем опущенный/базовый подъем поднятый

В виде опции откидная платформа для оператора (в пешеходном режиме/стоя на платформе)

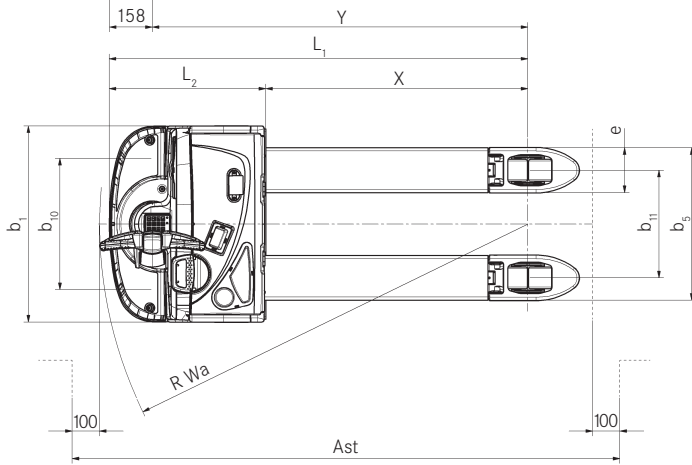
			EXU 20 S	EXU 22 S
1.2	Модель			
1.4	Управление		Поводковое	Поводковое
2.1	Собственный вес, вкл.аккумулятор	кг	610	659
2.2	Нагрузка на ось с грузом	со стороны привода/груза кг	896/1689	934/1851
2.3	Нагрузка на ось без груза со стороны привода/груза	со стороны привода/груза кг	384/104	384/104
4.9	Высота дышла в положении движения машины	мин./макс. h ₁₄ мм	740/1250	740/1250
4.19	Общая длина	в пешеходном режиме/стоя на платформе l ₁ мм	1890/2270 ¹	1980/2360 ¹
4.20	Длина вкл. спинки вил	в пешеходном режиме/стоя на платформе l ₂ мм	740/1140 ¹	830/1210 ¹
4.34.1	Ширина прохода с паллетой 1000 x 1200 поперек в пешеходном режиме/стоя на платформе	A _{st} мм	1987/2162 ¹	2078/2253 ¹
4.34.2	Ширина прохода с паллетой 1200 x 800 вдоль в пешеходном режиме/стоя на платформе	A _{st} мм	2037/2212 ¹	2128/2303 ¹
4.35	Радиус поворота/вилы опущены	в пешеходном режиме/стоя на платформе W _a мм	1600/1775 ¹	1690/1865 ¹
	Радиус поворота/вилы подняты	в пешеходном режиме/стоя на платформе W _a мм	1520/1695 ¹	1610/1785 ¹
5.1	Скорость движения	с/без груза км/ч	6/6	6/6

¹ базовый подъем опущенный/базовый подъем поднятый

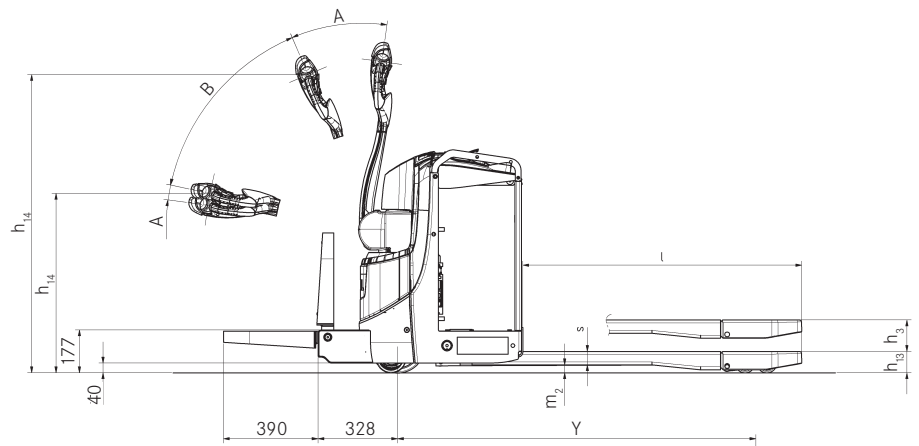
EXU Поводковая низкоподъемная тележка
 Технический чертеж с размерами



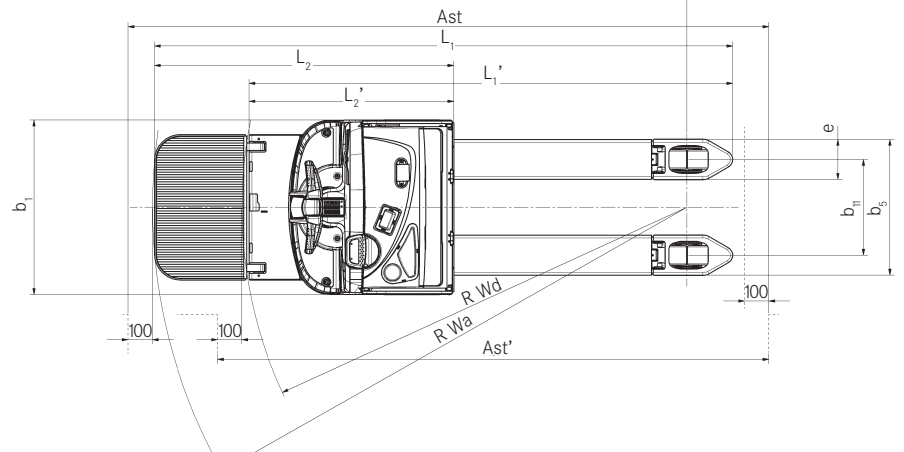
Вид сбоку



Вид сверху



Вид сбоку EXU с платформой в виде опции



Вид сверху EXU с платформой в виде опции

EXU

Вы ищете мощную низкоподъемную тележку для перемещения грузов массой до 2 200 кг на коротких дистанциях? Складского помощника, который быстро и безопасно может маневрировать в условиях ограниченного складского пространства? Тогда Ваш выбор это EXU! Благодаря своим компактным габаритным размерам, тележка лучше всего подходит для применения в помещениях с ограниченным пространством – начиная от узких складских проходов, загрузки/разгрузки грузовиков, заканчивая работой в проходах супермаркетов.

«Умная» тележка: уникальное дышло с системой OPTISPEED автоматически регулирует скорость движения тележки в зависимости от угла наклона дышла, что гарантирует непрерывный и безопасный грузооборот. С помощью режимов движения ECO и BOOST обеспечивается максимальная производительность и наилучшая эффективность. Вы хотите не только перемещать грузы, но и защитить здоровье ваших операторов в процессе комплектования? Модель EXU-H имеет впечатляющую регулируемую рабочую высоту 760 мм – при этом обеспечивается эргономичное положение тела для любого оператора. Еще больше комфорта предлагает функция автолифт: датчик распознает верхний уровень загруженных товаров и автоматически адаптирует рабочую высоту.

EXU Li-Ion

Тележка EXU Li-Ion с литий-ионной батареей является эффективным и компактным генератором энергии, который гарантирует максимальную эксплуатационную готовность. Возможна не только легкая промежуточная зарядка, но и сам процесс зарядки происходит значительно быстрее, чем у обычных свинцовых аккумуляторов: литий-ионная батарея заряжается до 60% всего за 40 минут. Но это еще не все преимущества современной технологии привода: до 2 500 циклов зарядки, литий-ионная батарея работает вдвое дольше в отличие от свинцового аккумулятора, а также может быть использована в холодном помещении. Эта инновационная технология устанавливает новые стандарты в отношении безопасности. Каждый элемент аккумуляторной батареи контролируется в реальном времени. С помощью точного указателя степени разрядки особенно эффективно используется производительность. Поскольку литий-ионные батареи вырабатывают большое количество удельной энергии, модель EXU Li-Ion является самой компактной тележкой модельного ряда EXU. В двух словах: EXU Li-Ion это идеальная низкоподъемная тележка для длительного использования в промышленности, торговле и логистике.

Варианты оснащения

Мощность

- Высокий грузооборот: мощный, надежный, экономичный привод
- Подключаемый режим движения машины BOOST
- Необычайно компактные и доступные: литий-ионные батареи вырабатывают большое количество удельной энергии, быстро и легко заряжаются

Точность

- Очень точное и легкое управление
- Прецизионные работы: плавное и чуткое ускорение

Эргономика

- Эффективное и интуитивно понятное управление: удобное управление функциями движения и подъемом как для правой, так и для левой одной рукой, без перехвата
- Элементы управления можно легко различить по их тактильным характеристикам
- Свободные руки: практичные ниши для хранения и опорная поверхность для записей со встроенным зажимом для бумаг

Компактность

- Компактная и маневренная: непрерывные работы в узких проходах и в условиях ограниченного пространства
- Вариант исполнения с литий-ионной батареей предлагает самые компактные габаритные размеры тележки

Безопасность

- Максимальная защита водителя
- Безопасность в узком помещении: изогнутая форма дышла защищает оператора от защемления
- Неконтролируемый откат тележки исключен: автоматическая остановка на рампе
- OPTISPEED 3.0: скорость движения тележки автоматически адаптируется к углу наклона дышла
- Безопасно со всех сторон: встроенное защитное ограждение на дышле для безопасности рук

Экологическая безопасность

- Минимальная генерация шума
- Режим движения ECO: максимальная энергоэффективность нажатием кнопки
- Свыше 95% применяемых материалов перерабатываемые

EXU Поводковая низкоподъемная тележка

OPTISPEED 3.0: регулировка скорости движения в зависимости от угла наклона дышла

Мощный, надежный, экономичный привод

Литий-ионная батарея: непревзойденная компактность и доступность



Варианты опций

		EXU 16	EXU 18	EXU 20	EXU 22	EXU-H 18	EXU-H 20	EXU Li-Ion
Общие	Исполнение с минимальным уровнем шума: сертифицирована в соответствии с P1EK	○	○	—	—	○	○	○
	2 режима движения: ECO и BOOST	●	●	●	●	●	●	●
	Дышло, удобное как для правой, так и для левой	●	●	●	●	●	●	●
	Экономичный электропривод трехфазного тока	●	●	●	●	●	●	●
	Откидная платформа для оператора	—	—	○	○	—	○	—
	Различная длина вилок	○	○	○	○	○	○	○
	Исполнение для эксплуатации в холодном складе	○	○	○	○	○	○	○
	Регулируемая опорная поверхность для записей, формата A4	○	○	○	○	○	○	○
Колеса	функция автолифт	—	—	—	—	○	○	—
	Шины со стороны привода полиуретан, 230 x 75 мм	●	●	●	●	●	●	●
	Шины со стороны привода полиуретан, 230 x 75 мм, профильные	○	○	○	○	○	○	○
	Шины со стороны привода полиуретан, soft 72 Shore, 230 x 75 мм	○	○	○	○	○	○	○
	Шины со стороны привода полиуретан, soft 72 Shore, 230 x 75 мм, немарки	○	○	○	○	○	○	○
	Шины со стороны привода полиуретан, soft 72 Shore, 230 x 75 мм, немарки профильные	○	○	○	○	○	○	○
	Шины со стороны привода полиуретан, soft 72 Shore, 230 x 75 мм, профильные	○	○	○	○	○	○	○
	Опорные ролики полиуретан/ одинарные 85 x 110 мм	●	○	○	○	—	—	●
	Опорные ролики полиуретан/ сдвоенные 85 x 85 мм	●	●	●	●	—	—	○
	Опорные ролики полиуретан/ одинарные 85 x 110 мм, ось со смазочным устройством и система подъема	○	○	○	○	—	—	○
Безопасность	Опорные ролики полиуретан/ сдвоенные 85 x 85 мм, ось со смазочным устройством и система подъема	○	○	○	○	—	—	○
	OPTISPEED: регулировка скорости движения в зависимости от угла наклона дышла	●	●	●	●	●	●	●
	FleetManager: ограничение прав доступа	○	○	○	○	○	○	○
	FleetManager: распознавание ударов от столкновений	○	○	○	○	○	○	○
	FleetManager: отчетность	○	○	○	○	○	○	○
	Доступ с помощью пин-кода	○	○	○	○	○	○	○
	Рейлинг для доп.оборудования	○	○	○	○	○	○	○
	Защитная решетка для груза	○	○	○	○	○	○	○
Аккумуляторная батарея	Замена аккумулятора при помощи подъемного крана	●	●	●	●	●	●	●
	Батарейный отсек от 134 до 150 Ач для свинцового аккумулятора	●	●	—	—	●	—	●
	Батарейный отсек от 200 до 250 Ач для свинцового аккумулятора	○	○	●	—	—	●	—
	Батарейный отсек от 300 до 375 Ач для свинцового аккумулятора	—	—	—	●	—	—	—
	Батарейный отсек от 200 до 250 Ач для свинцового аккумулятора, боковая замена аккумулятора	—	○	○	—	—	○	—
	Батарейный отсек от 300 до 375 Ач для свинцового аккумулятора, боковая замена аккумулятора	—	—	—	○	—	—	—
	Устройство заряда гелевой батареи	○	○	○	○	○	○	—
	Устройство заряда залитой АКБ	○	○	○	○	○	○	—
	84 Ач STILL литий-ионная батарея	—	—	—	—	—	—	●
	168 Ач STILL литий-ионная батарея	—	—	—	—	—	—	○
Внешнее зарядное устройство для литий-ионной батареи, полная зарядка в течении 90 мин.	—	—	—	—	—	—	●	

● Стандарт ○ Опция — Нет в наличии