

Электроштабелер с выдвижной мачтой (ричтрак)

Грузоподъемность 1400-2000 кг
R 14, R 16, R 20 / HD / N

Серия 1120

Безопасность

Четыре независимые системы торможения, безотказная двоянная кабельная сеть и впечатляющий набор средств защиты гарантируют безопасность и эффективность работы оператора.

Производительность

Мощные необслуживаемые двигатели переменного тока в сочетании с микроконтроллером Linde обеспечивают погрузчикам энергоэффективную гладкую рабочую характеристику и оптимальную производительность. Неподвижные триплексные мачты свободного обзора со стандартно встроенным устройством бокового сдвига вилок гарантируют погрузчикам ровную работу с высокой эффективностью в складских рабочих циклах.

Комфорт

Первая в мире кабина ричтрака, изолированная от шасси эластичными опорами, эргономичное регулируемое сиденье на пневмоподвеске, объединенная консоль управления с компактным рулевым колесом и джойстиком управления мачтой, уникальное реологическое рулевое управление Linde с электроприводом гарантируют оператору непревзойденный уровень комфорта, минимум усилий при маневрировании и обработке грузов и возможность полностью сосредоточиться на выполняемой работе.

Надежность

Выносливость и надежность — ключевые факторы достижения рентабельности решений для логистических цепочек. У ричтраков Linde они обеспечены 50-летним опытом работы в самых тяжелых условиях в промышленности и бизнесе и разработкой и изготовлением всех ключевых компонентов собственными силами компании. Еще один плюс такой политики — высокая остаточная грузоподъемность машин.

Эффективность

Эта выдающаяся серия ричтраков Linde была создана специально для достижения постоянно высокой производительности в складских рабочих циклах за счет организации совершенного взаимодействия оператора и погрузчика в процессе работы. В этом взаимодействии совместно используются как уникальные конструктивные решения Linde, так и специальные свойства машин, призванные обеспечить минимальную стоимость обработки каждого поддона с грузом.

Linde Material Handling

Linde

Стандартное и дополнительное оборудование

Стандартная комплектация

Шасси:

Общая ширина (по опорным лапам) 1270 мм / 1140 мм (узкое шасси)
Джойстики Linde Load Control для управления подъемом/опусканием, наклоном и выдвиганием мачты и боковым смещением вилок
Двухпедальная система управления движением Linde
Многофункциональный цифровой дисплей
Герметичные необслуживаемые двигатели переменного тока:
тяговый двигатель 6,5 кВт и двигатель подъема 14 кВт
Реологическое рулевое управление Linde с электроприводом и углом поворота ведущего колеса 180°
Система Linde Digital Control (LDC), обеспечивающая плавное и прецизионное управление всеми функциями мачты и движением погрузчика
Полиуретановые шины ведущего и грузовых колес

Новинки в СТАНДАРТНОЙ комплектации:

Режимы с разным энергопотреблением/производительностью для разных работ (экономичный, эффективный, производительный)
Кабина оператора, установленная на эластичных опорах
Сиденье на пневмоподвеске с полным набором регулировок и автоматической настройкой по весу оператора
Интегрированная регулируемая консоль управления
Множество отсеков для хранения принадлежностей
Индикатор высоты подъема мачты

Включение ключом или вводом PIN-кода

Мачта:

Устойчивая к скручиванию жестко закрепленная триплексная мачта свободного обзора с высотой подъема от 5760 до 8255 мм (R 14/16 HD)
Каретка с встроенными функциями наклона и бокового сдвига вилок
Вилы длиной 1150 мм

Средства обеспечения безопасности:

Система контроля, останавливающая погрузчик при отказе ходовой или подъемной систем или рулевого управления
Датчик присутствия оператора, вмонтированный в сиденье
Авторегулирование скорости в поворотах Curve Assist
Три независимые системы торможения (рекуперативное, током обратного направления, погрузочно-разгрузочное с автовключением стояночного тормоза, гидравлические тормоза всех колес)
Автозамедление выдвигания мачты при приближении к конечным положениям и подъема при приближении к максимальной высоте
Автозамедление движения погрузчика до скорости малого хода при подъеме вилок выше 8500 мм или незапертой батарее
Кнопка аварийного отключения
Защита электрической и гидравлической систем от перегрузки
Защитный экран из поликарбоната между оператором и мачтой
Электрический звуковой сигнал

Дополнительное оборудование

Жестко закрепленные триплексные мачты свободного обзора с высотой подъема от 4400 до 11500 мм
Центрирование устройства бокового сдвига вилок
Выравнивание вилок по горизонтали
Автозамедление вилок при опускании
Вилы нестандартной длины и/или удлинители вилок
Грузовая спинка каретки вилок
Индивидуальные джойстики для каждой гидрофункции
Однопедальная система управления движением с одной педалью хода, педалью присутствия слева и селектором направления движения
Рулевое управление с поворотом ведущего колеса на 360° (только с однопедальным управлением)
Реверсивное рулевое управление
Преселектор высоты подъема *
Сиденье с обивкой из ПВХ
Сиденье с подогревом
Исполнение для холодных складов с температурой до -30°
Кабина для холодных складов (не применима с узким шасси) *
Закрытая кабина (не применима с узким шасси) *
Крыша High Vision из армированного стекла
Дверь, защищающая от сквозняков *
Защитная рама
Защитный экран крыши из сетки или поликарбоната

Защитное ограждение для работы в проходных стеллажах *
Боковые направляющие ролики
Защита грузовых колес
Улучшенный цветной ЖК-дисплей *
Видеокамера заднего обзора с установкой на мачту
Система обзора с камерами на защитном ограждении и мачте и разделением экрана дисплея *
Вентилятор под крышей кабины оператора
Кронштейн для монтажа терминала передачи данных
Внутреннее освещение
Вспомогательная розетка на 12 В
Светодиодное рабочее освещение
Проблесковый/вращающийся маячок
Визуальный предупредительный сигнал Linde Blue Spot™
Система управления парком техники Linde (LFM)
Звуковой предупредительный сигнал хода
Дополнительные контуры гидравлики для приспособлений *
Роликовый батарейный отсек для боковой замены батареи
Роликовый стенд для боковой замены батареи
Нестандартная окраска

Прочее оборудование по заказу

* Необходимо уточнить возможность установки

Технические данные согласно VDI 2198

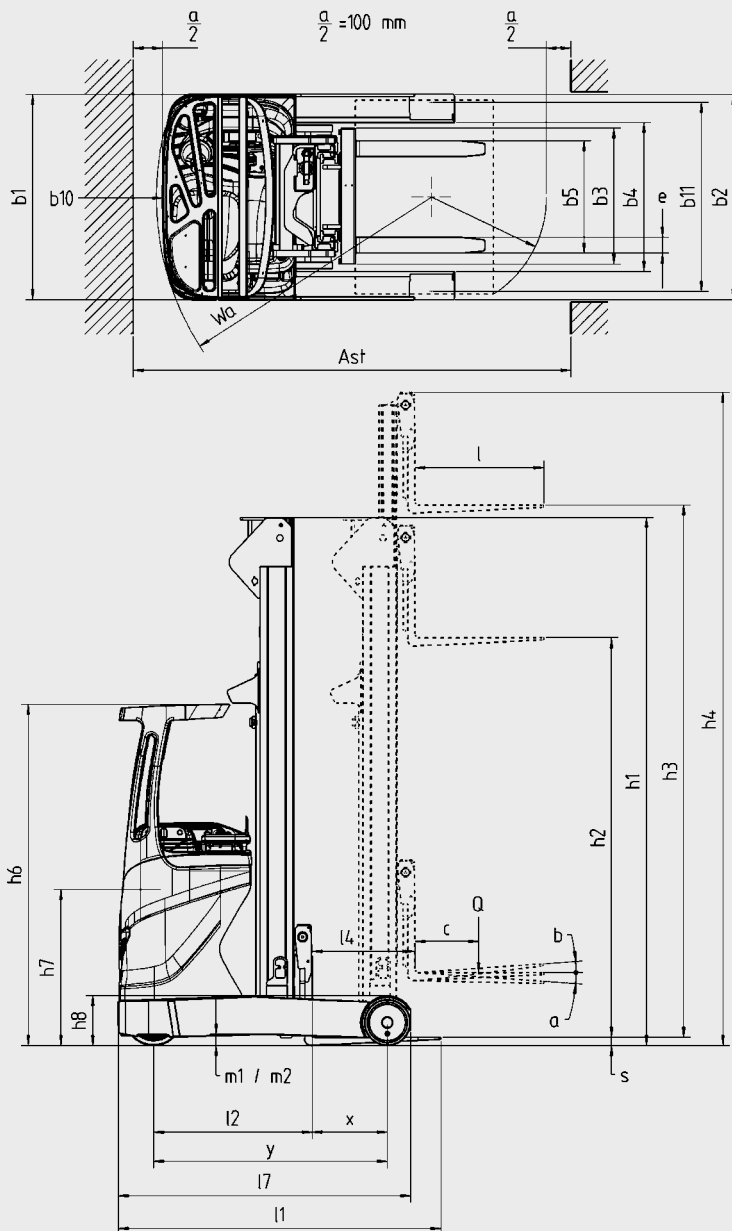
Общие данные	1.1	Производитель		LINDE	LINDE	LINDE
	1.2	Обозначение модели		R 14	R 14 HD	R 14 N
	1.2a	Серия		1120-00	1120-00	1120-00
	1.3	Источник энергии: батарея, дизель, бензин, газ, сеть		Батарея	Батарея	Батарея
	1.4	Управление: оператор идет, стоит, сидит, комплектует грузы		Сидит	Сидит	Сидит
	1.5	Номинальная грузоподъемность	Q (т)	1.4	1.4	1.4
	1.6	Расстояние до центра тяжести номинального груза	c (мм)	600 / 500	600 / 500	600 / 500
	1.8	Расстояние от оси передних колес до спинки вил	x (мм)	399	275	401
	1.9	Колесная база	y (мм)	1381	1381	1453
Масса	2.1	Эксплуатационная масса	(кг)	3065	3735	3080
	2.3	Нагрузка на ось, без груза, передняя/задняя	(кг)	1940 / 1125	2090 / 1645	1920 / 1160
	2.4	Нагрузка на ось, с грузом, мачта выдвинута, передняя/задняя	(кг)	665 / 3800	810 / 4325	706 / 3774
	2.5	Нагрузка на ось, с грузом, мачта вдвинута, передняя/задняя	(кг)	1736 / 2729	1761 / 3374	1728 / 2752
	Колеса и шины	3.1	Шины: литая резина, суперэластик, пневматические, полиуретан		Полиуретан	Полиуретан
3.2		Размер шин, передние колеса		Ø 360 x 130	Ø 360 x 130	Ø 360 x 130
3.3		Размер шин, задние колеса		Ø 285 x 100	Ø 285 x 100	Ø 285 x 100
3.5		Число колес, передние/задние (x = ведущие)		1x / 2	1x / 2	1x / 2
3.6		Ширина колеи, передние колеса	b10 (мм)	0	0	0
3.7		Ширина колеи, задние колеса	b11 (мм)	1167	1167	1037
Размеры		4.1	Угол наклона мачты/каретки вил, вперед/назад	a/b (°)	2.0 / 4.0	2.0 / 4.0
	4.2	Высота по мачте, мачта сложена	h1 (мм)	2485	3180	2485
	4.3	Высота свободного подъема вил	h2 (мм)	1636	2051	1636
	4.4	Высота подъема вил	h3 (мм)	5760	7555	5760
	4.5	Высота по мачте, мачта раздвинута	h4 (мм)	6649	8301	6649
	4.7	Высота по защитному ограждению (кабине)	h6 (мм)	2110	2110	2110
	4.8	Высота по сиденью/платформе оператора	h7 (мм)	910 - 1040	910 - 1040	910 - 1040
	4.19	Габаритная длина	l1 (мм)	2351	2403	2421
	4.20	Длина до спинки каретки вил	l2 (мм)	1201	1253	1273
	4.21	Габаритная ширина	b1/b2 (мм)	1270	1270	1140
	4.22	Размеры вил	s/e/l (мм)	40 x 80 x 1150	45 x 100 x 1150	40 x 80 x 1150
	4.23	Тип каретки вил по ISO 2328, класс/исполнение А, В		2А	2А	2А
	4.24	Ширина каретки вил	b3 (мм)	830	830	830
	4.25	Расстояние между вилами, мин./макс.	b5 (мм)	296 / 690	316 / 710	316 / 520
	4.26	Расстояние между опорными лапами	b4 (мм)	920	920	790
	4.28	Ход выдвижения мачты	l4 (мм)	585	465	587
	4.31	Дорожный просвет, под мачтой	m1 (мм)	75	75	75
	4.32	Дорожный просвет, по центру колесной базы	m2 (мм)	70	70	70
	4.33	Ширина рабочего прохода с поддоном 1000 x 1200 поперек вил	Ast (мм)	2689 ¹⁾	2781 ¹⁾	2738 ¹⁾
	4.34	Ширина рабочего прохода с поддоном 800 x 1200 вдоль вил	Ast (мм)	2735 ¹⁾	2848 ¹⁾	2784 ¹⁾
4.35	Радиус поворота	Wa (мм)	1640	1640	1690	
4.37	Длина шасси	l3 (мм)	1737	1737	1819	
Рабочие характеристики	5.1	Скорость хода, с грузом/без груза	(км/ч)	14 / 14 ²⁾	14 / 14 ²⁾	14 / 14 ²⁾
	5.2	Скорость подъема каретки, с грузом/без груза	(м/с)	0.55 / 0.7	0.45 / 0.65	0.55 / 0.7
	5.3	Скорость опускания каретки, с грузом/без груза	(м/с)	0.55 / 0.55	0.55 / 0.4	0.55 / 0.55
	5.4	Скорость выдвижения мачты, с грузом/без груза	(м/с)	0.2	0.2	0.2
	5.8	Подъем, преодолеваемый с грузом/без груза, макс.	(%)	10.0 / 10.0	10.0 / 10.0	10.0 / 10.0
	5.9	Время разгона, с грузом/без груза	(с)	3.8 / 3.6	3.8 / 3.6	3.8 / 3.6
	5.10	Рабочий тормоз		Гидравлич./механич.	Гидравлич./механич.	Гидравлич./механич.
Двигатель	6.1	Тяговый двигатель, тест 60 минут	(кВт)	6.5	6.5	6.5
	6.2	Двигатель подъема, тест S3 15%	(кВт)	14	14	14
	6.3	Тип батареи по DIN 43531 / 35 / 36 / А, В, С, по	(1/мин)	43 531 / С	43 531 / С	43 531 / В
	6.4	Напряжение / номинальная емкость батареи (5-часовой разряд)	(В/Ач)	48 / 420 ⁴⁾	48 / 560 ⁴⁾	48 / 420 ⁴⁾
	6.5	Масса батареи (±5%)	(кг)	750	939	746
	6.6	Энергопотребление на VDI-цикле	(кВтч/ч)	По запросу	По запросу	По запросу
Прочее	8.2	Рабочее давление навесного оборудования	(бар)	200	200	200
	8.3	Расход гидромасла рабочим оборудованием	(л/мин)	10	10	10
	8.4	Уровень шума на месте оператора	(дБ(А))	63	63	63

1) Включая габаритный зазор 200 мм (минимум).
2) Передний ход; задний ход.

3) Зависит от настроек по производительности.

4) Установка опциональных батарей может вести к изменению l1, Ast и эксплуатационной

	LINDE	LINDE	LINDE	LINDE	LINDE	LINDE
	R 16	R 16HD	R 14N	R 20	R 20HD	R 20N
00	1120-00	1120-00	1120-00	1120-00	1120-00	1120-00
ея	Батарея	Батарея	Батарея	Батарея	Батарея	Батарея
ит	Сидит	Сидит	Сидит	Сидит	Сидит	Сидит
	1.6	1.6	1.6	2.0	2.0	2.0
500	600 / 500	600 / 500	600 / 500	600 / 500	600 / 500	600 / 500
	466	347	396	347	419	259
3	1453	1453	1453	1525	1669	1525
0)	3075	3955	3080	4380	5135	4235
1160	1995 / 1080	2330 / 1625	1920 / 1160	2540 / 1840	2945 / 2190	2280 / 1955
774	745 / 3930	815 / 4740	600 / 4080	695 / 5685	1020 / 6115	645 / 5590
2752	1847 / 2828	2051 / 3504	1695 / 2985	2208 / 4172	2728 / 4407	1833 / 4402
етан	Полиуретан	Полиуретан	Полиуретан	Полиуретан	Полиуретан	Полиуретан
130	Ø 360 x 130	Ø 360 x 130	Ø 360 x 130	Ø 360 x 130	Ø 360 x 130	Ø 360 x 130
100	Ø 285 x 100	Ø 285 x 100	Ø 285 x 100	Ø 350 x 100	Ø 350 x 100	Ø 350 x 100
2	1x / 2	1x / 2	1x / 2	1x / 2	1x / 2	1x / 2
	0	0	0	0	0	0
7	1167	1167	1037	1167	1167	1037
4.0	2.0 / 4.0	2.0 / 4.0	2.0 / 4.0	2.0 / 4.0	2.0 / 4.0	2.0 / 4.0
5	2485	3430	2485	3655	4930	3655
5	1636	2301	1636	2776	3800	2776
0)	5760	8255	5760	8955	11455	8955
0)	6649	9001	6649	9701	12201	9701
0)	2110	2110	2110	2110	2110	2110
040	910 - 1040	910 - 1040	910 - 1040	910 - 1040	910 - 1040	910 - 1040
1	2356	2403	2426	2475	2547	2563
3	1206	1253	1278	1325	1397	1413
0)	1270	1270	1140	1270	1270	1140
1150	45 x 100 x 1150	45 x 100 x 1150	45 x 100 x 1150	45 x 100 x 1150	45 x 100 x 1150	45 x 100 x 1150
	2A	2A	2A	2A	2A	2A
	830	830	830	830	830	830
520	296 / 690	316 / 710	316 / 520	316 / 710	316 / 710	316 / 520
	920	920	790	920	920	790
	657	537	587	567	639	479
	75	75	75	75	75	75
	70	70	70	70	65	70
1)	2713 ¹⁾	2797 ¹⁾	2741 ¹⁾	2865 ¹⁾	2950 ¹⁾	2913 ¹⁾
1)	2746 ¹⁾	2852 ¹⁾	2788 ¹⁾	2920 ¹⁾	2992 ¹⁾	2982 ¹⁾
0)	1710	1710	1690	1778	1915	1760
0)	1817	1817	1819	1922	2066	1924
1 ²⁾³⁾	14 / 14 ²⁾³⁾	14 / 14 ²⁾³⁾	14 / 14 ²⁾³⁾	14 / 14 ²⁾³⁾	14 / 14 ²⁾³⁾	14 / 14 ²⁾³⁾
0.7	0.45 / 0.7	0.45 / 0.65	0.45 / 0.7	0.45 / 0.65	0.45 / 0.65	0.44 / 0.52
0.55	0.55 / 0.55	0.55 / 0.4	0.55 / 0.55	0.55 / 0.4	0.55 / 0.4	0.55 / 0.52
	0.2	0.2	0.2	0.2	0.2	0.2
10.0	10.0 / 10.0	10.0 / 10.0	10.0 / 10.0	10.0 / 10.0	10.0 / 10.0	10.0 / 10.0
3.6	3.8 / 3.6	3.8 / 3.6	3.8 / 3.6	3.8 / 3.6	3.8 / 3.6	3.8 / 3.6
механич.	Гидравлич./механич.	Гидравлич./механич.	Гидравлич./механич.	Гидравлич./механич.	Гидравлич./механич.	Гидравлич./механич.
	6.5	6.5	6.5	6.5	6.5	6.5
	14	14	14	14	14	14
/ В	43 531 / С	43 531 / С	43 531 / В	43 531 / С	43 531 / С	43 531 / В
20 ⁴⁾	48 / 420 ⁴⁾	48 / 560 ⁴⁾	48 / 420 ⁴⁾	48 / 700 ⁴⁾	48 / 840 ⁴⁾	48 / 700 ⁴⁾
	750	939	746	1119	1306	1119
осу	По запросу	По запросу	По запросу	По запросу	По запросу	По запросу
	200	200	200	200	200	200
	10	10	10	10	10	10
	63	63	63	64	64	64



Фиксированные триплексные мачты с функцией наклона каретки (2° вперед, 4° назад) и встроенным устройством бокового сдвига вил (по 80 мм в каждую сторону)
R 14 и R 14 N

Высота подъема вил	h3	4660	5160	5760	6260	6660	6960	7260	7560	7960	8260	8560	-	-	-
Высота свободного подъема	h2	1286	1436	1636	1811	1936	2061	2161	2261	2411	2581	2681	-	-	-
Высота мачты, сложена	h1	2135	2285	2485	2660	2785	2910	3010	3110	3260	3430	3530	-	-	-
Высота мачты, раздвинута	h4	5549	6049	6649	7149	7549	7849	8149	8449	8849	9149	9449	-	-	-

R 16 и R 16 N

Высота подъема вил	h3	4660	5160	5760	6260	6660	6960	7260	7560	7960	8260	8560	-	-	-
Высота свободного подъема	h2	1286	1436	1636	1811	1936	2061	2161	2261	2411	2581	2681	-	-	-
Высота мачты, сложена	h1	2135	2285	2485	2660	2785	2910	3010	3110	3260	3430	3530	-	-	-
Высота мачты, раздвинута	h4	5549	6049	6649	7149	7549	7849	8149	8449	8849	9149	9449	-	-	-

Приведенные ниже полные высоты подъема доступны лишь в пределах, указанных для соответствующих моделей:

R 14 HD: 4355 – 9500 мм; R 16 HD: 4355 – 11500 мм; R 20: 4355 – 11500 мм; R 20 N: 4355 – 9500 мм

Высота подъема вил	h3	4355	4655	5155	5755	6355	6655	6955	7255	7555	7955	8255	8555	8955	9155
Высота свободного подъема	h2	1001	1101	1251	1451	1651	1751	1851	1951	2051	2201	2301	2401	2526	2601
Высота мачты, сложена	h1	2130	2230	2380	2580	2780	2880	2980	3080	3180	3330	3430	3530	3655	3730
Высота мачты, раздвинута	h4	5101	5401	5901	6501	7101	7401	7701	8001	8301	8701	9001	9301	9701	9901

R 14 HD: 4355 – 9500 мм; R 16 HD: 4355 – 11500 мм; R 20: 4355 – 11500 мм; R 20 N: 4355 – 9500 мм

Высота подъема вил	h3	9455	9655	9955	10155	10455	10655	10955	11155	11455	-	-	-	-	-
Высота свободного подъема	h2	2701	2751	2901	3026	3176	3301	3476	3601	3801	-	-	-	-	-
Высота мачты, сложена	h1	3830	3880	4030	4155	4305	4430	4605	4730	4930	-	-	-	-	-
Высота мачты, раздвинута	h4	10201	10401	10701	10901	11201	11401	11701	11901	12201	-	-	-	-	-

Данные для мачт с другими высотами подъема доступны по запросу.
Высота подъема = h3 + s

Основные особенности

Великолепные условия работы

- Уникальная кабина на эластичных опорах с комфортабельным сиденьем на пневмоподвеске и полным набором регулировок, обеспечивающая оператору исключительный комфорт и функциональность
- Регулируемая интегрированная консоль управления, объединяющая все основные органы управления
- Компактные джойстики Linde Load Control, обеспечивающие легкое и высокоточное управление всеми функциями мачты
- Верхняя панель защитного ограждения High Vision из армированного стекла (опция)



Устойчивость и стабильность

- Максимально жесткая, прочная и долговечная конструкция шасси
- Высокие устойчивость и остаточная грузоподъемность за счет усиленной конструкции, компонентов и низкого положения центра тяжести машины
- Безопасность движения в поворотах благодаря системе Linde Curve Assist

Двухпедальное управление движением Linde

- Гладкая и не требующая усилий смена направления хода, обеспечивающая очень точный контроль движений машины при минимальных требованиях к оператору
- Надежная защита левой ноги оператора, размещенной в пределах контура шасси
- Продолжительное сохранение высокой эффективности работы оператора



Маневренность

- Малая колесная база, компактное шасси и плавное реологическое рулевое управление с электроприводом, гарантирующие легкость и точность маневрирования и движения по прямой
- Регулирование рулевого момента согласно личным предпочтениям оператора
- Великолепный обзор груза и рабочей зоны



Мачта свободного обзора Linde

- Устойчивая к скручиванию триплексная мачта свободного обзора, жестко закрепленная на шасси погрузчика
- Два цилиндра подъема мачты для оптимизации обзора
- Размещение гидрошлангов в каналах мачты для улучшения обзора



Высокая точность работы

- Уверенное и плавное маневрирование благодаря уникальному двухпедальному управлению движением Linde
- Прецизионное управление функциями мачты джойстиком Linde Load Control
- Чуткое пропорциональное реологическое рулевое управление с электроприводом
- Постоянный контроль состояния машины с помощью цифрового дисплея
- Регулируемая объединенная консоль управления

Батареи

- Батареи оптимальной для разных условий применения емкости от 360 до 930 Ач
- Быстрые и простые зарядные устройства, а также батареи с заменой сверху или сбоку (устанавливаемые на роликах)

Техобслуживание

- Герметичные необслуживаемые двигатели переменного тока: тяговый, подъема и рулевого управления
- Настраиваемая цифровая система управления Linde Digital Control (LDC), включающая средства диагностики
- Легкий доступ для обслуживания
- Интервалы обслуживания до 1000 моточасов

Приведенная информация может изменяться в связи с совершенствованием конструкции машин. Иллюстрации и технические данные могут включать опциональное оборудование, не обязательно присутствующее на реальных машинах. Все размеры даны с принятыми допускками.