

"Сделано в Германии",  
функционально,  
прочно, надёжно

Ведущий мост Jungheinrich  
с необслуживаемым  
многодисковым тормозом

Современный дизайн  
обеспечивает отличный  
обзор во всех направлениях

Высокая производительность  
при низком расходе  
топлива и высокий уровень  
устойчивости движения

Надёжный промышленный  
двигатель Kubota с высоким  
крутящим моментом  
на низких оборотах

Ориентированное на  
оператора, эргономичное,  
функциональное, безопасное  
рабочее место с низким  
уровнем вибраций



## DFG/TFG 316/320

### Дизельные и газовые погрузчики (1600/2000 кг)

Наши надежные универсальные погрузчики с гидротрансформатором предлагают Вам высокую производительность при решении всех транспортных задач. При средних и больших расстояниях. В полной мере реализуются преимущества технологии такого типа привода: мягкий и плавный старт с места, оптимальная эффективность на средних и высоких скоростях.

Двигатели Kubota, проверенные в сложных условиях по всему миру, развивают большой крутящий момент уже на низких оборотах. Ваша выгода: снижение расхода топлива и минимальный уровень шума. Эти долговечные и мощные двигатели разработаны специально для вилочных погрузчиков, это гарантирует высокую надёжность и большой срок службы.

Усовершенствованная ведущая ось Jungheinrich со встроен-

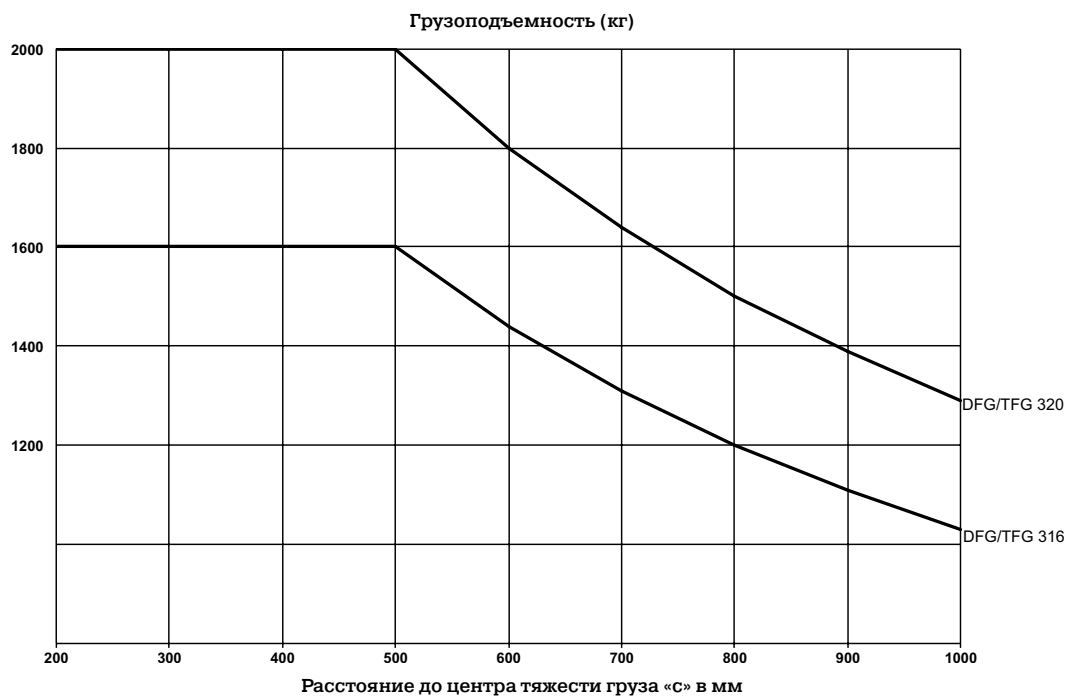
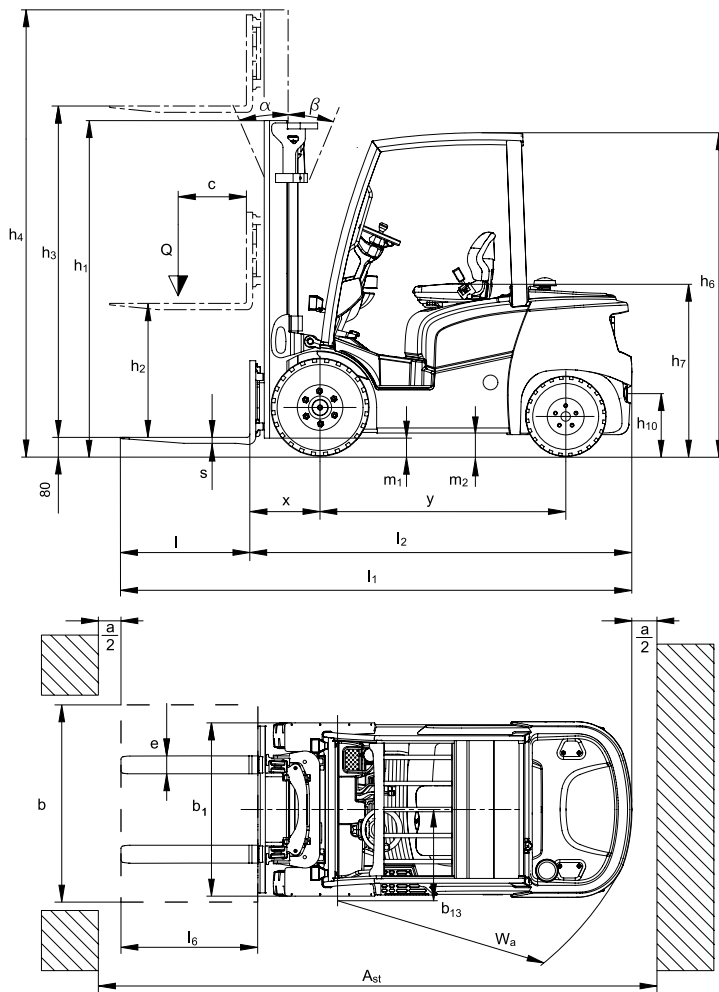
ным не изнашивающимся многодисковым тормозом в масляной ванне гарантирует высокую надёжность и низкие затраты на обслуживание. Благодаря замкнутой (капсулированной) конструкции эффективность тормозов не зависит от внешних условий.

Рабочее место оператора функционально и эргономично.

Обзор оптимален во всех направлениях. И то, и другое гарантирует высокую степень концентрации оператора и создает оптимальные предпосылки для высокой производительности работы в течение смены.

Благодаря особой конструкции противовеса Jungheinrich, собственный центр тяжести располагается оптимально низко между осями. Как следствие, безопасность погрузчика на ходу и в стоячем положении.

# DFG/TFG 316/320



# DFG/TFG 316/320

Стандартные грузоподъемные мачты DFG 316/DFG 320/TFG 316/TFG 320								
	Высота подъема $h_3$ (мм)	Высота мачты минимальная $h_1$ (мм)		Свободный ход $h_2$ (мм)		Высота подъемной мачты в выдвинутом положении $h_4$ (мм)		Наклон мачты вперед/назад $\alpha/\beta$ (°)
		DFG 316 / TFG 316	DFG 320 / TFG 320	DFG 316 / TFG 316	DFG 320 / TFG 320	DFG 316 / TFG 316	DFG 320 / TFG 320	
Двухсекционная мачта ZT	2900	2016	2023	150	150	3490	3512	6/7
	3100	2116	2123	150	150	3690	3712	6/7
	3300	2216	2223	150	150	3890	3912	6/7
	3500	2316	2323	150	150	4090	4112	6/5
	3700	2416	2423	150	150	4290	4312	6/5
	4000	2516	2523	150	150	4590	4612	6/5
	4300	2716	2723	150	150	4890	4912	6/5
Двухсекционная мачта ZZ	4500	2816	2823	150	150	5090	5112	6/5
	3100	2071	2078	1481	1436	3690	3742	6/7
	3300	2171	2178	1581	1536	3890	3942	6/7
	3500	2271	2278	1681	1636	4090	4142	6/5
	3700	2371	2378	1781	1736	4290	4342	6/5
Трехсекционная мачта DZ	4000	2521	2528	1931	1886	4590	4642	6/5
	4400	2031	2038	1441	1396	4990	5042	6/5
	4640	2111	2118	1521	1476	5230	5282	6/5
	4700	2131	2138	1541	1496	5290	5342	6/5
	4800	2171	2178	1581	1536	5390	5442	6/5
	5000	2241	2248	1651	1606	5590	5642	6/5
	5500	2421	2428	1831	1786	6090	6142	6/5
	6000	2591	2598	2001	1951	6590	6642	6/5
	6500	2771	2778	2181	2136	7090	7142	6/5
	7000	2941	2948	2351	2306	7590	7642	6/5
7500	3111	3118	2521	2476	8090	8142	6/5	

# Технические характеристики по VDI 2198

Осн. характеристики	1.1	Производитель (сокращенное обозначение)	Jungheinrich	
			DFG 316	DFG 320
	1.2	Обозначение модели	дизельный	
	1.3	Привод	сидя	
	1.4	Управление ручное, на ходу, стоя, сидя, комплектовщиком		
	1.5	Грузоподъемность номинальная/груз	Q 1,6	T 2
	1.6	Расстояние до центра тяжести груза	c мм	500
	1.8	Расстояние от оси пер. колес до рейки каретки	x мм	409 <sup>1)</sup> / 416 <sup>1)</sup>
	1.9	Колесная база	y мм	1500
Масса	2.1	Масса без аккумуляторной батареи	кг	2620 / 2980
	2.2	Нагрузка на ось с грузом передн./задн.	кг	3780 / 440 / 4440 / 540
	2.3	Нагрузка на ось без груза передн./задн.	кг	1210 / 1410 / 1220 / 1760
Колеса/ходовая часть	3.1	Шины	Повітря	
	3.2	Размер шин, передние	мм	6.50-10
	3.3	Размер шин, задние	мм	18x7-8
	3.5	Количество колес передних/задних (x = ведущие)	2x/2	
	3.6	Ширина переднего моста	b <sub>10</sub> мм	921
	3.7	Ширина заднего моста	b <sub>11</sub> мм	870
Основные габаритные размеры	4.1	Наклон мачты/каретки вперед/назад	α/β °	6/7
	4.2	Строительная высота мачты в опущенном положении	h <sub>1</sub> мм	2016 / 2023
	4.3	Свободный ход	h <sub>2</sub> мм	150
	4.4	Высота подъема	h <sub>3</sub> мм	2900
	4.5	Высота подъемной мачты в выдвинутом положении	h <sub>4</sub> мм	3490 / 3512
	4.7	Высота по ограждению безопасности (кабине)	h <sub>6</sub> мм	2120
	4.8	Высота сиденья/платформы оператора	h <sub>7</sub> мм	1075
	4.12	Высота по сцепному устройству	h <sub>10</sub> мм	375 / 372
	4.19	Длина общая	l <sub>1</sub> мм	3311 / 3368
	4.20	Длина без вил	l <sub>2</sub> мм	2261 / 2318
	4.21	Общая ширина	b <sub>1</sub> /b <sub>2</sub> мм	1113
	4.22	Размеры вил	s/e/l мм	40 / 100 / 1050
	4.23	Каретка ISO 2328, класс/форма A, B		2A
	4.24	Ширина каретки	b <sub>3</sub> мм	980
	4.31	Дорожный просвет, с грузом, под грузоподъемной рамой	m <sub>1</sub> мм	93 / 95
	4.32	Дорожный просвет в средней точке между осями	m <sub>2</sub> мм	111 / 109
4.33	Ширина межстеллажного прохода, поддон 1000 x 1200, поперек	Ast мм	3630 / 3667	
4.34	Ширина межстеллажного прохода, поддон 800 x 1200, вдоль	Ast мм	3829 / 3866	
4.35	Радиус разворота	W <sub>a</sub> мм	2020 / 2050	
4.36	Минимальное расстояние между центром поворота и осью симметрии	b <sub>13</sub> мм	562	
Технические характеристики	5.1	Скорость хода с грузом / без груза	км/ч	18 / 19
	5.2	Скорость подъема с грузом / без груза	м/сек	0,54 / 0,58 / 0,57 / 0,59
	5.3	Скорость опускания с грузом / без груза	м/сек	0,55 / 0,55
	5.5	Усилие перемещения с грузом / без груза	H	14000
	5.7	Макс. преодолеваемый уклон с грузом/без груза	%	27 / 30 / 22 / 30
	5.9.2	Время ускорения с места на 15 м с грузом/без груза	сек	5,2 / 4,5 / 5,6 / 4,7
	5.10	Рабочая тормозная система		гидравлический
5.11	Стояночный тормоз		гидравлический	
Двигатель внутреннего сгорания	7.1	Производитель двигателя / тип	Kubota V2403-M	
	7.2	Мощность двигателя, по ISO 1585	кВт	31,2
	7.3	Номинальная частота вращения	мин.-1	2200
	7.4	Число цилиндров		4
	7.4.1	Рабочий объем	см <sup>3</sup>	2434
	7.5.1	Расход топлива, цикл VDI	л/час	2,4 / 2,8
Разное	8.1	Управление тяговым двигателем	гидродинамический	
	8.2	Рабочее давление, для навесных агрегатов	бар	210
	8.3	Расход масла для навесного оборудования	л/мин	40
	8.4	Уровень шума на уровне головы оператора, EN 12 053	дБ(A)	82
	8.5	Сцепное устройство, артикул/тип DIN		болт
	8.6	Рулевое управление		гидравлический

<sup>1)</sup> Встроенное устройство бокового смещения каретки +27,5 мм

В соответствии с директивой VDI 2198 в таблице приведены технические характеристики только стандартного транспортного средства. При установке других шин, подъемных устройств, дополнительного оборудования и т.д. значения могут измениться.

# Технические характеристики по VDI 2198

Осн. характеристики	1.1	Производитель (сокращенное обозначение)	Jungheinrich	
			TFG 316	TFG 320
	1.2	Обозначение модели	газовый	
	1.3	Привод	сидя	
	1.4	Управление ручное, на ходу, стоя, сидя, комплектовщиком		
	1.5	Грузоподъемность номинальная/груз	Q Т 1,6	2
	1.6	Расстояние до центра тяжести груза	с мм	500
	1.8	Расстояние от оси пер. колес до рейки каретки	x мм	409 <sup>1)</sup> 416 <sup>1)</sup>
	1.9	Колесная база	y мм	1500
Масса	2.1	Масса без аккумуляторной батареи	кг	2620 2980
	2.2	Нагрузка на ось с грузом передн./задн.	кг	3760 / 460 4420 / 560
	2.3	Нагрузка на ось без груза передн./задн.	кг	1190 / 1430 1200 / 1780
Колеса/ходовая часть	3.1	Шины	Повітря	
	3.2	Размер шин, передние	мм	6.50-10
	3.3	Размер шин, задние	мм	18x7-8
	3.5	Количество колес передних/задних (x = ведущие)	2x/2	
	3.6	Ширина переднего моста	b <sub>10</sub> мм	921
	3.7	Ширина заднего моста	b <sub>11</sub> мм	870
Основные габаритные размеры	4.1	Наклон мачты/каретки вперед/назад	α/β °	6/7
	4.2	Строительная высота мачты в опущенном положении	h <sub>1</sub> мм	2016 2023
	4.3	Свободный ход	h <sub>2</sub> мм	150
	4.4	Высота подъема	h <sub>3</sub> мм	2900
	4.5	Высота подъемной мачты в выдвинутом положении	h <sub>4</sub> мм	3490 3512
	4.7	Высота по ограждению безопасности (кабине)	h <sub>6</sub> мм	2120
	4.8	Высота сиденья/платформы оператора	h <sub>7</sub> мм	1075
	4.12	Высота по сцепному устройству	h <sub>10</sub> мм	375 372
	4.19	Длина общая	l <sub>1</sub> мм	3311 3368
	4.20	Длина без вил	l <sub>2</sub> мм	2261 2318
	4.21	Общая ширина	b <sub>1</sub> /b <sub>2</sub> мм	1113
	4.22	Размеры вил	s/e/l мм	40 / 100 / 1050
	4.23	Каретка ISO 2328, класс/форма A, B		2A
	4.24	Ширина каретки	b <sub>3</sub> мм	980
	4.31	Дорожный просвет, с грузом, под грузоподъемной рамой	m <sub>1</sub> мм	93 95
	4.32	Дорожный просвет в средней точке между осями	m <sub>2</sub> мм	111 109
4.33	Ширина межстеллажного прохода, поддон 1000 x 1200, поперек	Ast мм	3630 3667	
4.34	Ширина межстеллажного прохода, поддон 800 x 1200, вдоль	Ast мм	3829 3866	
4.35	Радиус разворота	W <sub>a</sub> мм	2020 2050	
4.36	Минимальное расстояние между центром поворота и осью симметрии	b <sub>13</sub> мм	562	
Технические характеристики	5.1	Скорость хода с грузом / без груза	км/ч	19 / 20
	5.2	Скорость подъема с грузом / без груза	м/сек	0,56 / 0,58 0,58 / 0,6
	5.3	Скорость опускания с грузом / без груза	м/сек	0,55 / 0,55
	5.5	Усилие перемещения с грузом / без груза	H	14000
	5.7	Макс. преодолеваемый уклон с грузом/без груза	%	27 / 30 25 / 30
	5.9.2	Время ускорения с места на 15 м с грузом/без груза	сек	4,7 / 4 4,9 / 4,2
	5.10	Рабочая тормозная система		гидравлический
5.11	Стояночный тормоз		гидравлический	
Двигатель внутреннего сгорания	7.1	Производитель двигателя / тип	Kubota WG2503-L	
	7.2	Мощность двигателя, по ISO 1585	кВт	30
	7.3	Номинальная частота вращения	мин.-1	2200
	7.4	Число цилиндров		4
	7.4.1	Рабочий объем	см <sup>3</sup>	2491
	7.5	Расход топлива, цикл VDI	л/ч	2,8 2,9
Разное	8.1	Управление тяговым двигателем	гидродинамический	
	8.2	Рабочее давление, для навесных агрегатов	бар	210
	8.3	Расход масла для навесного оборудования	л/мин	40
	8.4	Уровень шума на уровне головы оператора, EN 12 053	дБ(A)	82
	8.5	Сцепное устройство, артикул/тип DIN		болт
	8.6	Рулевое управление		гидравлический

<sup>1)</sup> Встроенное устройство бокового смещения каретки +27,5 мм

В соответствии с директивой VDI 2198 в таблице приведены технические характеристики только стандартного транспортного средства. При установке других шин, подъемных устройств, дополнительного оборудования и т.д. значения могут измениться.

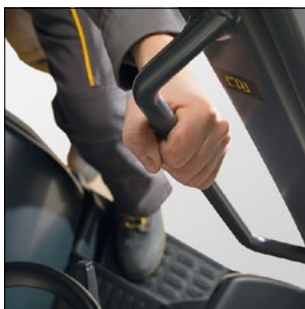
# DFG/TFG 316/320



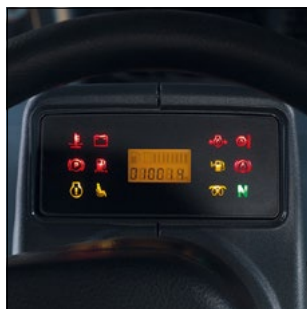
## Стандартный комплект поставки:

- Ручка-держатель на стойке кабины.
- Контейнерная версия кабины.
- Рулевая колонка с регулировкой угла наклона.
- Переключатель направления движения на рулевой колонке.
- Механический рычаг на стенке пульта.
- Дисплей с индикацией мото-часов и запаса топлива. Контрольные лампы давления масла в двигателе, температуры охлаждающей жидкости, заряда АКБ, стояночного тормоза, температуры масла в трансмиссии, уровня тормозной жидкости, нейтрального положения трансмиссии, запаса (дизельного) топлива, свечей накаливания (дизельного двигателя) и воды в топливном фильтре.
- Звуковая сигнализация перегрева.
- Сиденья MSG20, обшитые иск. кожей, с автоматическим поясным ремнем и механической амортизацией. Возможности регулировки: продольное положение, наклон спинки, регулировка по массе (до 130 кг).
- Многофункциональные вещевые отсеки, держатели для напитков.
- Шумо- и виброизолирующие резиновые коврики.
- Расположение педалей как в автомобиле.
- Мокрые дисковые тормоза с электрическим стояночным тормозом.
- Две галогеновые фары спереди и два стоп-сигнала/фонаря заднего хода сзади.
- Полнопоточная очистка масла гидросистемы с фильтрованием в напорной и обратной магистралях для наилучшей чистоты масла.
- Воздушный циклонный фильтр.
- Полностью алюминиевый радиатор для масла гидротрансформатора и коробки передач.
- Закрытая система охлаждения (работает с избыточным давлением).
- Сцепное устройство
- Облицовка днища.

# Воспользуйтесь преимуществами



Глубокая широкая подножка на входе. Большая, прочная рукоять, приваренная к крыше.



Дисплей в зоне видимости оператора.



Расположение педалей, аналогично автомобильным, антискользящее покрытие педалей



Улучшенный обзор груза, благодаря оптимизации конструкции мачты.

## Мощный и эффективный силовой агрегат

- Неоднократно проверенные в сложных условиях работы строительных машин промышленные двигатели Kubota, работающие на дизельном топливе или природном газе.
- Надежные и современные двигатели. Рассчитаны на большой срок службы и существенные нагрузки.
- Большой крутящий момент при малой частоте вращения.
- Привод ГРМ косозубыми шестернями.
- Низкий уровень вредных выбросов (дизельные двигатели по 97/68/ ЕС стандарт 3 A).

## Эргономичное рабочее место оператора

- Лучший обзор во всех направлениях, благодаря продуманной конструкции крыши, задней части погрузчика и панели управления.
- Вход через широкую низкую ступень. Ступень хорошо видна с рабочего места.
- Большая, прочная рукоять, приваренная к крыше.
- Большое пространство для ног и коленей, благодаря компактной легко регулируемой рулевой колонке.
- Удобное рулевое колесо, смещенное влево.
- Легкая работа за счет применения усилителя рулевого управления.
- Большое пространство для ног с ровным полом и виброизолирующим ковриком.
- Прочные рычаги, которыми легко пользоваться даже в перчатках.
- Комфортное амортизирующее сиденье оператора со множеством регулировок.
- Дисплей и переключатели дополнительного оборудования (например, освещения и стеклоочистителя) расположены в поле зрения.
- Многочисленные вещевые отсеки, зажимы для документов и держатели напитков.
- Стояночный тормоз с электроприводом, легко включить/выключить нажатием кнопки. В зоне коленей и входа-выхода нет никаких рычагов.

- Педали расположены, как в автомобиле, и имеют нескользящую поверхность.

## Подъемная мачта и гидравлика

- Плавное передвижение мачты благодаря демпфированию в зоне выступления мачты.
- Высокая остаточная грузоподъемность на больших высотах подъема.
- Отличная видимость груза, благодаря продуманной конструкции мачты.
- Компактное расположение профилей.
- Шланги не мешают обзору.
- Смотровые окошки в траверсе цилиндра свободного хода облегчают работу на верхних уровнях стеллажей.
- Гидравлический регулировочный клапан в модуле Load Sensing. За счет более низкого давления система Load Sensing уменьшает энергопотребление и одновременно замедляет старение масла.

## Ведущая ось Jungheinrich с необслуживаемым мокрым многодисковым тормозом.

- Конструкция оси оптимизирована для снижения расхода топлива.
- Тормозные фрикционы, находящиеся в масле, не требуют обслуживания. Затраты на обслуживание практически отсутствуют (по сравнению с традиционными барабанными тормозами).
- Благодаря закрытой конструкции, эффективность тормозов не зависит от внешних условий или простоя во время обслуживания и ремонта.

## Разомкнутая трансмиссия

- Повышение уровня комфорта и снижение передаваемых на оператора вибраций до минимального уровня за счет:
- Установки силового агрегата на четырех демпфирующих опорах.
  - Комбинации приводных валов с карданными шарнирами.

## Закрытая высокоэффективная система охлаждения с комбинированным радиатором

- Комбинированный, полностью алюминиевый радиатор для охлаждения двигателя, гидротрансформатора и трансмиссионного масла - без ненадежных пластмассовых бачков.
- Легкая очистка, благодаря вертикальному расположению секции охлаждения двигателя, гидротрансформатора и трансмиссионного масла.
- Нет испарения охлаждающей жидкости, благодаря закрытой системе.
- Надежная работа без потери мощности даже при высокой температуре окружающего воздуха.

## Простота обслуживания и ремонта

- Удобный доступ к моторному отсеку, благодаря открывающейся на 90 град. L-образной крышке.
- Боковые и нижние накладки снимаются без использования инструмента.
- Минимальные простои погрузчика, благодаря простому, быстрому и недорогому обслуживанию - не требует экспертных знаний.
- Применение надежных, качественных компонентов.
- Не требуется специального диагностического оборудования со специфическим ПО.
- Большой топливный фильтр с отстойником.
- Интервал смены масла - 500 мото-часов.

## Надежное электрооборудование, рассчитанное на большую нагрузку.

- Защита электрооборудования и разъемов от брызг.
- Удобный доступ к блоку предохранителей и находится в кабине на панели управления.

## Высоко расположенный опорный шарнир задней оси Jungheinrich для большей пассивной безопасности

Высоко расположенный опорный шарнир задней оси гарантирует отличную устойчивость штабелера даже на высокой скорости из-за снижения

# Воспользуйтесь преимуществами



Простое, быстрое, недорогое техническое обслуживание



Быстросъемные боковые части



Электрический стояночный тормоз, управление простым нажатием кнопки



Отопление, включая дефлекторы ветрового стекла

границ качения. За счет соблюдения простейших физических закономерностей риск опрокидывания сводится к минимуму. Без применения дополнительных электронных систем.

## Усовершенствованная конструкция противовеса.

- Противовес смещает центр тяжести вниз и вперед.
- Собственный центр тяжести располагается низко и физически оптимально - между осями.

## Комфортное дополнительное оборудование различных исполнений (опция)

- Переднее и заднее стекло из однослойного безопасного стекла.

- Стекло крыши из многослойного безопасного стекла.
- Обогрев заднего стекла (с вертикальным сдвижным стеклом).
- Стеклоочиститель и стеклоомыватель переднего и заднего стекла.
- Стальные двери с окнами с подвижным стеклом.
- Отопитель с дефлектором обдува переднего стекла.
- Панорамное зеркало в кабине.
- Наружные зеркала слева и справа.
- Подлокотник.
- Комфортное сиденье с обивкой из ткани или искусственной кожи.

## Используйте наши традиционные преимущества в части безопасности и экологии

- Автоматическая блокировка гидравлики и трансмиссии при незанятом сиденье оператора. Наклон, подъем, опускание и движение невозможны, если сиденье свободно.
- Звуковой сигнал предупреждения, если оператор покидает кабину, не включив стояночный тормоз.
- Автоматический перевод КП в нейтраль, если оператор выходит из кабины после поворота переключателя направления движения.
- Все дизельные двигатели удовлетворяют действующим в ЕС нормам токсичности За.

ООО «ЮНГХАЙНРИХ подъемно-погрузочная техника»

Москва: +7 495 780 97 77  
Санкт-Петербург: +7 812 600 13 00  
Екатеринбург: +7 343 287 44 55  
Новосибирск: +7 383 328 17 27

e-mail: info@jungheinrich.ru  
www.jungheinrich.ru

Сертифицированными ISO 9001  
являются немецкие заводы в  
Нордерштедте и Мосбурге. ISO 14001

Подъемно-транспортные  
средства Jungheinrich  
отвечают европейским  
требованиям по  
безопасности.



**JUNGHEINRICH**  
Machines. Ideas. Solutions.