

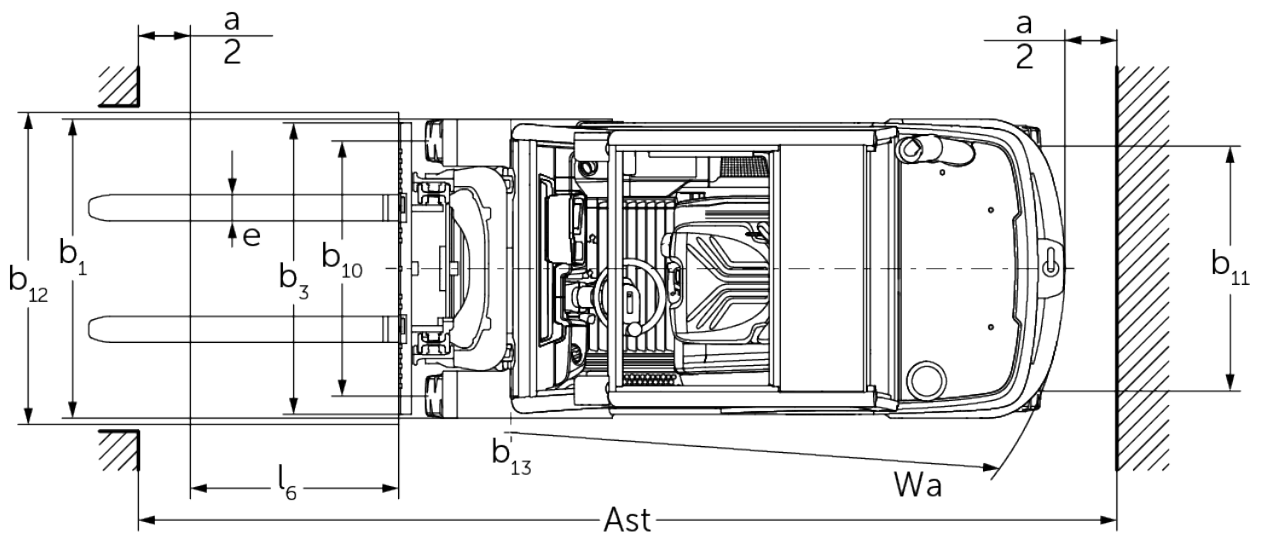
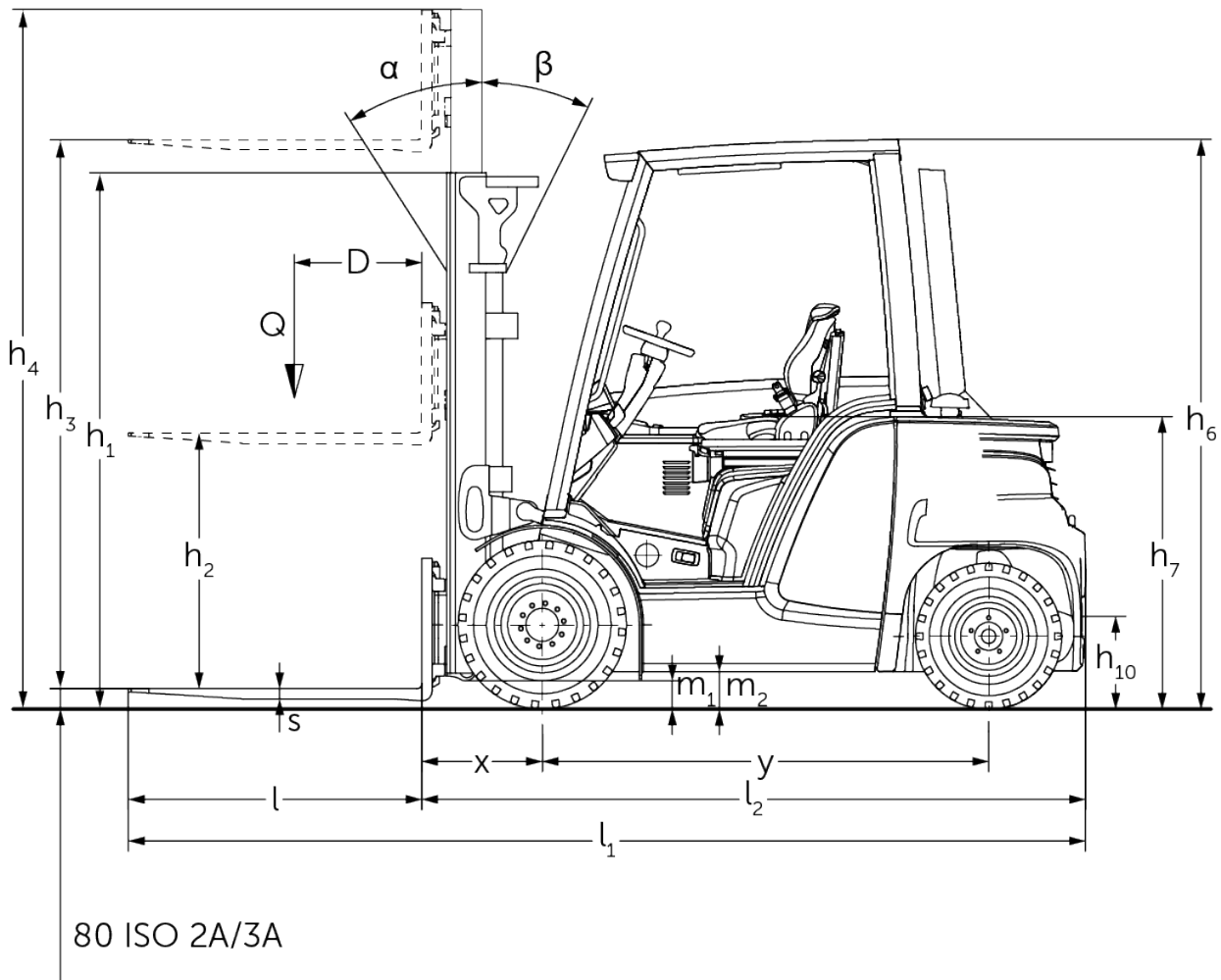


## Дизельный штабелер **DFG 425s-435s**

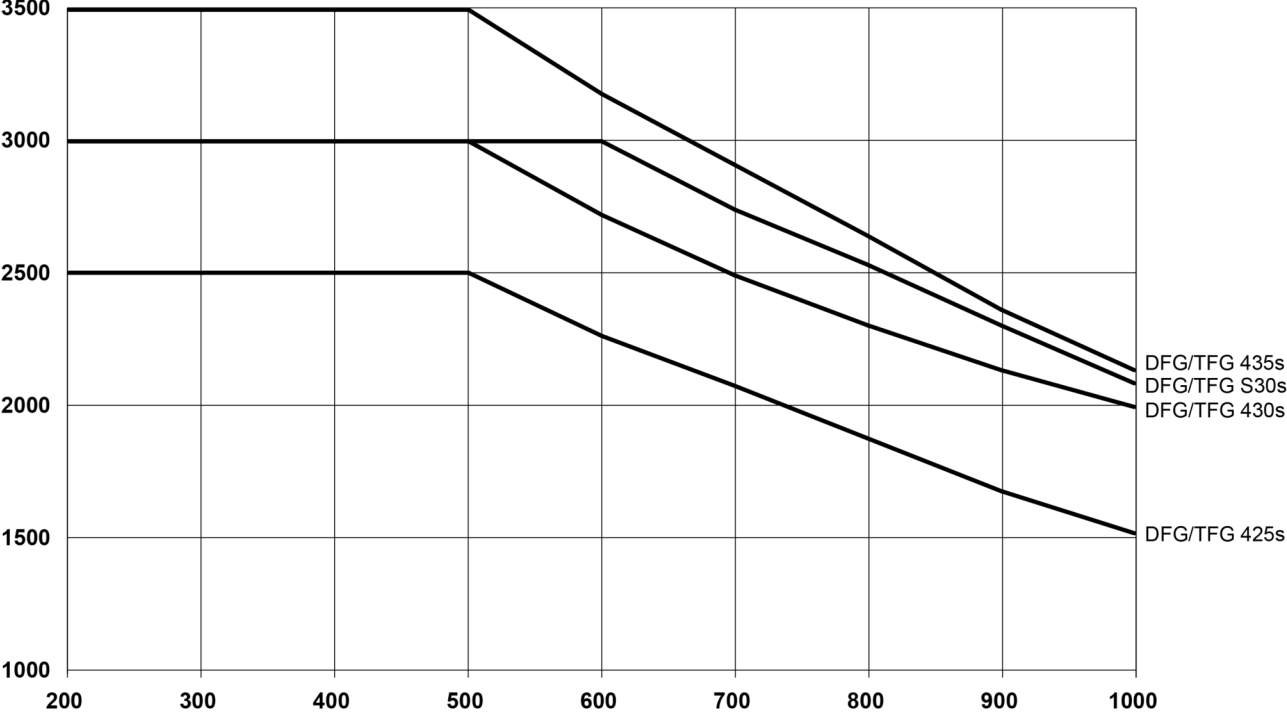
высота подъема: 2.900-7.500 мм / Грузоподъемность: 2.500-3.500 кг

**JUNGHEINRICH**

# DFG 425s-435s



# DFG 425s-435s



# DFG 425s-435s

DFG 425s	Ход (h3)	Высота мачты втянута (h1)	Свободный лифт (h2)	Высота мачты увеличена (h4)	наклон мачты вперед/назад
Двойная мачта ZT	<b>2900 мм</b>	<b>2121 мм</b>	<b>150 мм</b>	<b>3651 мм</b>	<b>6 / 8 °</b>
	3100 мм	2221 мм	150 мм	3851 мм	6 / 8 °
	3300 мм	2321 мм	150 мм	4051 мм	6 / 8 °
	3500 мм	2421 мм	150 мм	4251 мм	6 / 8 °
	3700 мм	2521 мм	150 мм	4451 мм	6 / 8 °
	4000 мм	2671 мм	150 мм	4751 мм	6 / 8 °
	4300 мм	2871 мм	150 мм	5051 мм	6 / 8 °
	4500 мм	2971 мм	150 мм	5251 мм	6 / 8 °
	4700 мм	3071 мм	150 мм	5451 мм	6 / 6 °
	5000 мм	3221 мм	150 мм	5751 мм	6 / 6 °
	5500 мм	3521 мм	150 мм	6251 мм	6 / 6 °
	5800 мм	3671 мм	150 мм	6551 мм	6 / 6 °
	6000 мм	3771 мм	150 мм	6751 мм	6 / 6 °
Двойная мачта ZZ	<b>3100 мм</b>	<b>2186 мм</b>	<b>1600 мм</b>	<b>3686 мм</b>	<b>6 / 8 °</b>
	3300 мм	2286 мм	1700 мм	3886 мм	6 / 8 °
	3500 мм	2386 мм	1800 мм	4086 мм	6 / 8 °
	3700 мм	2486 мм	1900 мм	4286 мм	6 / 8 °
	4000 мм	2636 мм	2050 мм	4586 мм	6 / 8 °
Тройная мачта DZ	<b>4400 мм</b>	<b>2086 мм</b>	<b>1500 мм</b>	<b>4986 мм</b>	<b>6 / 8 °</b>
	4700 мм	2186 мм	1600 мм	5286 мм	6 / 8 °
	5000 мм	2286 мм	1700 мм	5586 мм	6 / 6 °
	5500 мм	2486 мм	1900 мм	6086 мм	6 / 6 °
	6000 мм	2686 мм	2100 мм	6586 мм	6 / 6 °
	6500 мм	2886 мм	2300 мм	7086 мм	6 / 6 °
	7000 мм	3086 мм	2500 мм	7586 мм	6 / 6 °
	7500 мм	3286 мм	2700 мм	8086 мм	6 / 6 °
<b>DFG 430s, DFG S30s</b>	<b>Ход (h3)</b>	<b>Высота мачты втянута (h1)</b>	<b>Свободный лифт (h2)</b>	<b>Высота мачты увеличена (h4)</b>	<b>наклон мачты вперед/назад</b>
Двойная мачта ZT	<b>2900 мм</b>	<b>2125 мм</b>	<b>150 мм</b>	<b>3660 мм</b>	<b>6 / 8 °</b>
	3100 мм	2225 мм	150 мм	3860 мм	6 / 8 °
	3300 мм	2325 мм	150 мм	4060 мм	6 / 8 °
	3500 мм	2425 мм	150 мм	4260 мм	6 / 8 °
	3700 мм	2525 мм	150 мм	4460 мм	6 / 8 °
	4000 мм	2675 мм	150 мм	4760 мм	6 / 8 °
	4300 мм	2875 мм	150 мм	5060 мм	6 / 8 °
	4500 мм	2975 мм	150 мм	5260 мм	6 / 8 °
	4700 мм	3075 мм	150 мм	5460 мм	6 / 6 °
	5000 мм	3225 мм	150 мм	5760 мм	6 / 6 °
	5500 мм	3525 мм	150 мм	6260 мм	6 / 6 °
	5800 мм	3675 мм	150 мм	6560 мм	6 / 6 °
	6000 мм	3775 мм	150 мм	6760 мм	6 / 6 °
Двойная мачта ZZ	<b>3100 мм</b>	<b>2190 мм</b>	<b>1450 мм</b>	<b>3840 мм</b>	<b>6 / 8 °</b>
	3300 мм	2290 мм	1550 мм	4040 мм	6 / 8 °
	3500 мм	2390 мм	1650 мм	4240 мм	6 / 8 °
	3700 мм	2490 мм	1750 мм	4440 мм	6 / 8 °
	4000 мм	2640 мм	1900 мм	4740 мм	6 / 8 °
Тройная мачта DZ	<b>4400 мм</b>	<b>2090 мм</b>	<b>1350 мм</b>	<b>5140 мм</b>	<b>6 / 8 °</b>
	4700 мм	2190 мм	1450 мм	5440 мм	6 / 8 °

5000 мм	2290 мм	1550 мм	5740 мм	6 / 6 °	
5500 мм	2490 мм	1750 мм	6240 мм	6 / 6 °	
6000 мм	2690 мм	1950 мм	6740 мм	6 / 6 °	
6500 мм	2890 мм	2150 мм	7240 мм	6 / 6 °	
7000 мм	3090 мм	2350 мм	7740 мм	6 / 6 °	
7500 мм	3290 мм	2550 мм	8240 мм	6 / 6 °	
<b>DFG 435s</b>	<b>Ход (h3)</b>	<b>Высота мачты втянута (h1)</b>	<b>Свободный лифт (h2)</b>	<b>Высота мачты увеличена (h4)</b>	<b>наклон мачты вперед/назад</b>
<b>Двойная мачта ZT</b>	<b>2900 мм</b>	<b>2205 мм</b>	<b>150 мм</b>	<b>3689 мм</b>	<b>6 / 6 °</b>
3100 мм	2305 мм	150 мм	3889 мм	6 / 8 °	
3300 мм	2405 мм	150 мм	4089 мм	6 / 8 °	
3500 мм	2505 мм	150 мм	4289 мм	6 / 8 °	
3700 мм	2605 мм	150 мм	4489 мм	6 / 8 °	
4000 мм	2755 мм	150 мм	4789 мм	6 / 8 °	
4300 мм	2955 мм	150 мм	5089 мм	6 / 8 °	
4500 мм	3055 мм	150 мм	5289 мм	6 / 8 °	
4700 мм	3155 мм	150 мм	5489 мм	6 / 6 °	
5000 мм	3305 мм	150 мм	5789 мм	6 / 6 °	
5500 мм	3605 мм	150 мм	6289 мм	6 / 6 °	
5800 мм	3755 мм	150 мм	6589 мм	6 / 6 °	
6000 мм	3855 мм	150 мм	6789 мм	6 / 6 °	
<b>Двойная мачта ZZ</b>	<b>2900 мм</b>	<b>2170 мм</b>	<b>1400 мм</b>	<b>3670 мм</b>	<b>6 / 8 °</b>
3100 мм	2270 мм	1501 мм	3869 мм	6 / 8 °	
3300 мм	2370 мм	1601 мм	4069 мм	6 / 8 °	
3500 мм	2470 мм	1701 мм	4269 мм	6 / 8 °	
3700 мм	2570 мм	1801 мм	4469 мм	6 / 8 °	
4000 мм	2720 мм	1951 мм	4769 мм	6 / 8 °	
<b>Тройная мачта DZ</b>	<b>4250 мм</b>	<b>2120 мм</b>	<b>1350 мм</b>	<b>5020 мм</b>	<b>6 / 6 °</b>
4400 мм	2170 мм	1401 мм	5169 мм	6 / 8 °	
4700 мм	2270 мм	1501 мм	5469 мм	6 / 8 °	
5000 мм	2370 мм	1601 мм	5769 мм	6 / 6 °	
5500 мм	2570 мм	1801 мм	6269 мм	6 / 6 °	
6000 мм	2770 мм	2001 мм	6769 мм	6 / 6 °	
6500 мм	2970 мм	2201 мм	7269 мм	6 / 6 °	
7000 мм	3170 мм	2401 мм	7769 мм	6 / 6 °	
7500 мм	3370 мм	2601 мм	8269 мм	6 / 6 °	

Идентификатор	1.1	Производитель (краткое название)	Jungheinrich				
			DFG 425s	DFG 430s	DFG S30s	DFG 435s	
Идентификатор	1.2	Обозначение модели					
	1.3	Привод	дизельный				
	1.5	Мощность / нагрузка	Q кг	2.500	3.000	3.500	
	1.6	Расстояние до центра тяжести груза	c мм	500		600	500
	1.8	Расстояние до груза (от оси пер. колес до спинки вил)	x мм	473	493	498	
	1.9	Расстояние между осями колес	y мм	1.750	1.820	1.880	
	масса	2.1	собственная масса	кг	3.985	4.580	4.780
2.2		Нагрузка на ось с грузом передн./задн.	кг	5.645 / 830	6.715 / 860	6.890 / 890	7.525 / 975
2.3		Нагрузка на ось без груза передн./задн.	кг	1.740 / 2.245	1.990 / 2.590	2.070 / 2.710	2.085 / 2.910
колеса/ходовая часть	3.1	шины	SE				
	3.2	Размер шин, передние	7.00-12	27x10-12			
	3.3	Размер шин, задние	6.50-10				
	3.5	Колеса, номер перед / зад (x = ведомый)	2x/2				
	3.6	Ширина переднего моста	b <sub>10</sub> мм	1.000	1.060		
	3.7	Ширина колеи, сзади	b <sub>11</sub> мм	942			
	габаритные размеры	4.2	Высота мачты втянута (h1)	h <sub>1</sub> мм	2.321	2.325	2.405
4.3		Свободный лифт (h2)	h <sub>2</sub> мм	150			
4.4		Ход (h3)	h <sub>3</sub> мм	3.300			
4.5		Высота мачты увеличена (h4)	h <sub>4</sub> мм	4.051	4.060	4.089	
4.7		Высота защитной крыши (кабины)	h <sub>6</sub> мм	2.215	2.235		
4.8		Высота сиденья / высота в положении стоя	h <sub>7</sub> мм	1.165	1.180		
4.12		Высота по сцепному устройству	h <sub>10</sub> мм	377	394		
4.19		общая длина	l <sub>1</sub> мм	3.753	3.853	3.938	
4.20		Длина, включая спинку вил	l <sub>2</sub> мм	2.603	2.703	2.788	
4.21.1		габаритная ширина	b <sub>1</sub> мм	1.180	1.320		
4.22		размеры вил	s/ e/l мм	40 / 120 / 1.150	45 / 125 / 1.150		
4.23		Класс связи вилочного перевозчика		2A	3A		
4.24		Ширина каретки вил	b <sub>3</sub> мм	1.120			
4.31		Просвет над полом, с грузом, под грузоподъемной мачтой	m <sub>1</sub> мм	112	118	147	
4.32		Просвет над полом в середине расстояния между осями колес	m <sub>2</sub> мм	130	148		
4.34		Рабочая ширина (паллет 1000 × 1200 крест-накрест)	Ast мм	3.983	4.082	4.158	
4.34.1		Рабочая ширина (поддон 800x1200 продольный)	Ast мм	4.183	4.282	4.358	
4.35		Радиус разворота	W <sub>a</sub> мм	2.310	2.389	2.460	
4.36		Минимальное расстояние между центром поворота и осью симметрии	b <sub>13</sub> мм	630			
рабочие характеристики	5.1	Скорость хода с грузом/без груза	км/ч	21.5 / 21.5	22 / 22		
	5.2	Скорость подъема с грузом/без груза	м/сек	0.56 / 0.56			
	5.3	Скорость опускания с грузом/без груза	м/сек	0.56 / 0.56			
	5.5	Тяговое усилие с грузом/без груза	N	21.800 / 21.800	20.800 / 20.800		
	5.7	Способность к преодолению подъема с грузом/без груза	%	31 / 31	30 / 30	29 / 29	27 / 27
	5.9	Время разгона с грузом/без груза	s	4.9 / 4.4	5.4 / 4.6	5.5 / 4.7	5.7 / 4.7
	5.10	Рабочий тормоз		гидростатический			

V-образный двигатель	7.1	Изготовитель двигателя/тип		Kubota V2403-CR-T			
	7.2	Мощность двигателя согласно DIN ISO 1585	кВт	43.2			
	7.3	Номинальная частота вращения	1/мин	2.400			
	7.4	Число цилиндров/рабочий объем	st / см <sup>3</sup>	4 / 2.434			
	7.5.1	Расход топлива в соответствии с EN 16796 (дизель)	л/ч	2.8	3	3.1	3.2
	7.5.2	CO <sub>2</sub> эквивалент в соответствии с EN 16796 (дизель)	kg/h	8,90	9,53	9,85	10,17
прочее	10.1	Рабочее давление для навесного устройства	бар	250			
	10.2	Расход масла для навесных агрегатов	л/мин	40			
	10.7	Уровень звукового давления согласно EN12053, трубка водителя	дБ(А)	75			
	10.8	Фаркоп, тип / тип DIN		DIN 15170 H			
<p>- В соответствии с директивой VDI 2198 в таблице приведены технические характеристики только стандартного транспортного средства. При установке других шин, подъемных устройств, дополнительного оборудования и т.д. значения могут измениться.</p>							

ООО «ЮНГХАЙНРИХ» подъемно-погрузочная техника»

Москва: +7 495 780 97 77

Санкт-Петербург: +7 812 600 13 00

Екатеринбург: +7 343 287 44 55

Новосибирск: +7 383 328 17 27

Нижний Новгород: + 7 831 282 20 50

Краснодар: +7 861 204 07 89

e-mail: [info@jungheinrich.ru](mailto:info@jungheinrich.ru)

[www.jungheinrich.ru](http://www.jungheinrich.ru)

Сертифицированными являются немецкие заводы в Нордерштедте и Мосбурге.

ISO 9001  
ISO 14001

Подъемно-транспортные средства Jungheinrich отвечают европейским требованиям по безопасности.



**JUNGHEINRICH**