



Дизельные и газовые погрузчики
Грузоподъемность 4000-5000 кг
H40/500 *EVO*, H45/500 *EVO*,
H50/500 *EVO*, H50/600 *EVO*

Серия 394_02

Безопасность

Верхнее защитное ограждение и его опорная рама образуют хорошо защищенную зону — Linde Protector Frame, гарантирующую оптимальный уровень защиты и безопасности оператора. Верхнее расположение гидроцилиндров наклона обеспечивает плавность движений мачты и отличную устойчивость груза в любых условиях работы, а также позволяет использовать мачты с узкопрофильными секциями, что существенно улучшает обзор.

Производительность

Низкие расход топлива и уровень выхлопа сочетаются в погрузчиках этой серии с впечатляющими рабочими характеристиками. Современные двигатели и технологии привода вместе с системой Linde Load Control, обеспечивающей легкое и точное управление гидравликой, позволяют оператору использовать весь потенциал погрузчика для достижения максимальной производительности.

Комфорт

Строгое следование принципам эргономики позволило Linde создать кабину оператора, по размерам и комфорту не уступающую автомобильной, и совершенный интерфейс взаимодействия между оператором и машиной. Просторная кабина, комфортное сиденье с регулируемым подлокотником, удобные и понятные органы управления позволяют оператору работать легко и быстро.

Надежность

Надежность погрузчиков серии доказана в самой тяжелой работе. Замкнутое шасси, изготовленное методом роботизированной сварки, имеет максимальные прочность и долговечность. Изоляция мачты, мостов и цилиндров наклона от шасси и кабины с помощью эластичных необслуживаемых креплений обеспечила гашение вибраций и ударов и, в итоге, снижение простоев и эксплуатационных затрат.

Эффективность

50 лет непрерывного совершенствования оригинальной системы гидропривода Linde обеспечили ей высокую эффективность и экономичность. Оригинальная гидростатическая трансмиссия не нуждается в коробке передач, дифференциале, сцеплении и классических тормозах. Результат — оптимальная готовность к работе и высокая производительность машин при низких затратах на обслуживание.

Linde Material Handling

Linde

Стандартное и дополнительное оборудование

Стандартная комплектация

Двухпедальная система Linde для управления движением вперед и назад и торможением трансмиссией

Джойстики управления функциями мачты Linde Load Control, встроенные в подлокотник

Комфортабельное сиденье на гидравлической подвеске с широким набором регулировок

Гидростатическое рулевое управление, не имеющее отдачи

Рама Linde Protector Frame, обеспечивающая высокие безопасность и устойчивость погрузчика

Небликующий дисплей с указателем уровня топлива, часами, счетчиком моточасов, индикатором необходимости обслуживания

Индикаторы дисплея: низкое давление моторного масла, перегрев двигателя, стояночный тормоз; звуковой сигнал (зуммер) дисплея: при перегреве двигателя и гидравлики, засорении воздушного фильтра и низком уровне топлива

Множество отсеков для хранения принадлежностей

Воздухоочиститель со встроенным циклонным фильтром

Высокоэффективная система фильтрации гидромасла, гарантирующая его максимальную чистоту и увеличение срока службы всех компонентов гидравлики

Шины суперэластик

Дополнительное оборудование

Однопедальная система управления движением со встроенным в подлокотник селектором направления хода

Дополнение защитного ограждения отсека оператора до закрытой кабины с крышей, передним и задним окнами и дверями (возможна установка тонированных стекол окон)

Очистители-омыватели стекол переднего, заднего, верхнего окон

Варианты сидений повышенной комфортности с дополнительными регулировками

Отопитель кабины со встроенным воздушным фильтром

Кондиционер

Радиоприемник с CD-плеером и аудиоколонками

Солнцезащитные козырьки, держатель для бумаг, освещение салона, регулируемая по высоте рулевая колонка

Стандартные мачты с высотой подъема от 3150 до 6550 мм

Дуплексные мачты с высотой подъема от 3165 до 4765 мм и полным свободным подъемом

Триплексные мачты с высотой подъема от 4705 до 6455 мм и полным свободным подъемом

Встроенное устройство бокового сдвига вилок

Встроенный позиционер вилок

Грузовая спинка каретки вилок

Один или два дополнительных контура гидравлики для всех мачт

Машины с газовым двигателем оснащены двухкомпонентным каталитическим нейтрализатором выхлопа и эргономичным креплением газового баллона, облегчающим его замену

Машины с газовым двигателем оснащены точным ультразвуковым датчиком уровня топлива в сменном баллоне/заправляемом резервуаре с индикатором на дисплее

Новинки моделей Evo в СТАНДАРТНОЙ комплектации:

Гидронасос переменного объема рабочей гидросистемы, обеспечивающий снижение энергопотребления и уровня шума

Встроенный сажевый фильтр на дизельных машинах для ЕС

Новые, более эргономичные сиденье и подлокотники

Замена модели H25/500 на H25/600

Система мониторинга LEPS (Linde-Engine-Protection-System), контролирующая давление и уровень моторного масла, температуру и уровень охлаждающей жидкости, температуру гидромасла

Автоматическое регулирование оборотов колес в поворотах Curve Assist

Распространение ЭКО-режимов на рабочую гидравлику

Защита ремня привода распредвала новой конструкции

Усовершенствованный рулевой мост

Поручень на передней стойке защитного ограждения

Вилы нестандартной длины

Защита гидроцилиндров наклона мачты и крыши кабины

Световое оборудование и рабочие прожектора

Звуковой сигнал заднего хода, проблесковый/вращающийся маячок

Зеркала заднего вида

Визуальный предупредительный сигнал Linde Blue Spot

Видеокамера заднего обзора с цветным монитором

Оборудование для езды по дорогам общего пользования

Фильтр предварительной очистки воздуха

Масляный фильтр предварительной очистки воздуха

Водоотделитель со звуковым сигналом заполнения

Заправляемый газовый резервуар (для машин с газовым двигателем) вместимостью 45 или 55 л

Трехкомпонентный каталитический нейтрализатор выхлопа (для машин с газовым двигателем)

Нерегулируемый каталитический нейтрализатор выхлопа (для машин с дизельным двигателем)

Версия погрузчика, работающая на сжатом природном газе

Система управления парком техники (Linde Forklift Truck Data Management)

Нестандартная окраска

Прочее оборудование по заказу

Технические данные согласно VDI 2198

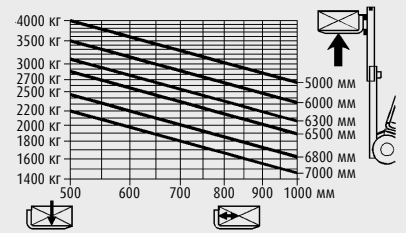
Общие данные	1.1	Производитель		LINDE	LINDE	LINDE
	1.2	Обозначение модели		H40D	H45D	H50/500D
	1.2a	Серия		394-02	394-02	394-02
	1.3	Источник энергии: батарея, дизель, бензин, газ, сеть		Дизель	Дизель	Дизель
	1.4	Управление: оператор идет, стоит, сидит, комплектует грузы		Сидит	Сидит	Сидит
	1.5	Номинальная грузоподъемность	Q (т)	4.0	4.5	4.99
	1.6	Расстояние до центра тяжести номинального груза	c (мм)	500	500	500
	1.8	Расстояние от оси передних колес до спинки вил	x (мм)	483	525	535
	1.9	Колесная база	y (мм)	1998	2038	2078
Масса	2.1	Эксплуатационная масса	(кг)	5785	6295	6580
	2.2	Нагрузка на ось, с грузом, передняя/задняя	(кг)	8608 / 1177	9553 / 1242	10355 / 1215
	2.3	Нагрузка на ось, без груза, передняя/задняя	(кг)	2640 / 3145	2790 / 3505	2880 / 3700
Колеса и шины	3.1	Шины: литая резина (R), суперэластик (SE), пневматические (P), полиуретан		SE	SE	SE
	3.2	Размер шин, передние колеса		250/70-15 (250-15)	315/70-15 (300-15)	315/70-15 (300-15)
	3.3	Размер шин, задние колеса		250/70-15 (250-15)	250/70-15 (250-15)	250/70-15 (250-15)
	3.5	Число колес, передние/задние (x = ведущие)		2x / 2	2x / 2	2x / 2
	3.6	Ширина колеи, передние колеса	b10 (мм)	1221	1190	1190
	3.7	Ширина колеи, задние колеса	b11 (мм)	1122	1122	1122
Размеры	4.1	Угол наклона мачты/каретки вил, вперед/назад	a/b (°)	5.0 / 9.0 ⁰⁾	5.0 / 9.0 ⁰⁾	5.0 / 9.0 ⁰⁾
	4.2	Высота по мачте, мачта сложена	h1 (мм)	2370 ¹⁾	2421 ¹⁾	2421 ¹⁾
	4.3	Высота свободного подъема вил	h2 (мм)	150	150	150
	4.4	Высота подъема вил	h3 (мм)	3000	3000	3000
	4.5	Высота по мачте, мачта раздвинута	h4 (мм)	3795	3916	3916
	4.7	Высота по защитному ограждению (кабине)	h6 (мм)	2383	2416	2416
	4.8	Высота по сиденью/платформе оператора	h7 (мм)	1226	1264	1264
	4.12	Высота по сцепному устройству	h10 (мм)	703	726	719
	4.19	Габаритная длина	l1 (мм)	3984	4066	4116
	4.20	Длина до спинки каретки вил	l2 (мм)	2984	3066	3116
	4.21	Габаритная ширина	b1/b2 (мм)	1446 / 1423	1448 / 1423	1448 / 1423
	4.22	Размеры вил	s/e/l (мм)	50 x 120 x 1000	50 x 120 x 1000	60 x 130 x 1000
	4.23	Тип каретки вил по ISO 2328, класс/исполнение A, B		3A	3A	3A
	4.24	Ширина каретки вил	b3 (мм)	1350	1350	1350
	4.31	Дорожный просвет, под мачтой	m1 (мм)	158	205	203
	4.32	Дорожный просвет, по центру колесной базы	m2 (мм)	201	236	235
4.33	Ширина рабочего прохода с поддоном 1000 x 1200 поперек вил	Ast (мм)	4355 ⁶⁾	4433 ⁶⁾	4480 ⁶⁾	
4.34	Ширина рабочего прохода с поддоном 800 x 1200 вдоль вил	Ast (мм)	4555 ⁶⁾	4633 ⁶⁾	4680 ⁶⁾	
4.35	Радиус поворота	Wa (мм)	2672	2708	2745	
4.36	Минимальное расстояние от середины ведущего моста до центра поворота	b13 (мм)	700	700	700	
Рабочие характеристики	5.1	Скорость хода, с грузом/без груза	(км/ч)	21 / 21	24 / 24	24 / 24
	5.2	Скорость подъема каретки, с грузом/без груза	(м/с)	0.53 / 0.57	0.53 / 0.57	0.49 / 0.53
	5.3	Скорость опускания каретки, с грузом/без груза	(м/с)	0.56 / 0.53	0.56 / 0.53	0.54 / 0.51
	5.5	Тяговое усилие, с грузом/без груза	(Н)	28541 / 20570	25285 / 21841	25285 / 22375
	5.7	Подъем, преодолеваемый с грузом/без груза	(%)	29.0 / 34.0	22.0 / 32.0	21.0 / 32.0
	5.9	Время разгона, с грузом/без груза	(с)	5.5 / 4.8	5.6 / 4.9	5.7 / 5.0
	5.10	Рабочий тормоз		Гидростатический	Гидростатический	Гидростатический
	7.1	Производитель/модель двигателя		VW CRVA	VW CRVA	VW CRVA
	7.2	Мощность двигателя по ISO 1585	(кВт)	55	55	55
	7.3	Номинальные обороты	(1/мин)	2700	2700	2700
7.4	Число цилиндров/рабочий объем	(-/см ³)	4 / 1968	4 / 1968	4 / 1968	
7.5	Расход топлива на VDI-цикле	(л/ч)	4.2	4.4	4.6	
7.5a	Расход топлива на VDI-цикле	(кг/ч)	-	-	-	
7.5b	Расход топлива на VDI-цикле	(м ³ /ч)	-	-	-	
Прочее	8.1	Тип системы управления движением		LTC	LTC	LTC
	8.2	Рабочее давление навесного оборудования	(бар)	170	170	170
	8.3	Расход гидромасла рабочим оборудованием	(л/мин)	48	48	48
	8.4	Уровень шума на месте оператора	(дБ(A))	79	79	79
	8.5	Сцепное устройство, конструкция/тип по DIN 15 170		Аналог формы H	Аналог формы H	Аналог формы H

- 1) Технические спецификации для контейнерных моделей предоставляются по запросу.
- 2) Технические спецификации для моделей с поднятой кабиной предоставляются по запросу.
- 3) Технические спецификации для моделей на сжатом природном газе, предоставляются по запросу.
- 4) Для мачт с другой высотой подъема и оборудованием угол наклона назад может быть другим.

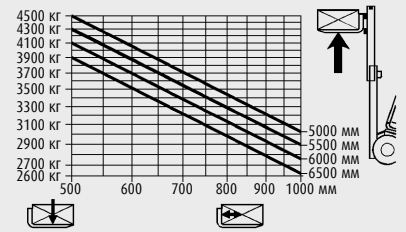
- 5) Со 150 мм высоты свободного подъема для стандартной мачты.
- 6) Включая габаритный зазор 200 мм (минимум).
- 7) (H)= высокое качество, (L)= низкое качество.

	LINDE	LINDE	LINDE	LINDE	LINDE
	H50/600D	H40T	H45T	H50/500T	H50/600T
	394-02	394-02	394-02	394-02	394-02
	Дизель	Сжиженный газ	Сжиженный газ	Сжиженный газ	Сжиженный газ
	Сидит	Сидит	Сидит	Сидит	Сидит
	4.99	4.0	4.5	4.99	4.99
	600	500	500	500	600
	535	483	525	535	535
	2078	1998	2038	2078	2078
	6947	5965	6480	6765	7132
	10605 / 1332	8663 / 1302	9613 / 1367	10410 / 1345	10660 / 1462
	2889 / 4058	2695 / 3270	2850 / 3630	2935 / 3830	2944 / 4188
	SE	SE	SE	SE	SE
i)	315/70-15 (300-15)	250/70-15 (250-15)	315/70-15 (300-15)	315/70-15 (300-15)	315/70-15 (300-15)
ii)	250/70-15 (250-15)	250/70-15 (250-15)	250/70-15 (250-15)	250/70-15 (250-15)	250/70-15 (250-15)
	2x / 2	2x / 2	2x / 2	2x / 2	2x / 2
	1190	1221	1190	1190	1190
	1122	1122	1122	1122	1122
	5.0 / 9.0 ⁰	5.0 / 9.0 ⁰	5.0 / 9.0 ⁰	5.0 / 9.0 ⁰	5.0 / 9.0 ⁰
	2421 ³	2370 ³	2421 ³	2421 ³	2421 ³
	150	150	150	150	150
	2800	3000	3000	3000	2800
	3816	3795	3916	3916	3816
	2416	2383	2416	2416	2416
	1264	1226	1264	1264	1264
	718	703	726	719	718
	4396	3984	4066	4116	4396
	3196	2984	3066	3116	3196
	1448 / 1423	1446 / 1423	1448 / 1423	1448 / 1423	1448 / 1423
	60 x 130 x 1200	50 x 120 x 1000	50 x 120 x 1000	60 x 130 x 1000	60 x 130 x 1200
	3A	3A	3A	3A	3A
	1350	1350	1350	1350	1350
	203	158	205	203	203
	234	201	236	235	234
	4560 ⁰	4355 ⁰	4433 ⁰	4480 ⁰	4560 ⁰
	4760 ⁰	4555 ⁰	4633 ⁰	4680 ⁰	4760 ⁰
	2825	2672	2708	2745	2825
	700	700	700	700	700
	24 / 24	21 / 21	24 / 24	24 / 24	24 / 24
	0.49 / 0.53	0.53 / 0.57	0.53 / 0.57	0.49 / 0.53	0.49 / 0.53
	0.54 / 0.51	0.56 / 0.53	0.56 / 0.53	0.54 / 0.51	0.54 / 0.51
	25285 / 22673	28540 / 21160	25285 / 22350	25285 / 23040	25285 / 23105
	20.0 / 30.0	28.0 / 33.0	22.0 / 32.0	20.0 / 32.0	19.0 / 30.0
	5.8 / 5.1	5.6 / 4.8	5.7 / 4.9	5.8 / 5.0	5.9 / 5.1
	Гидростатический	Гидростатический	Гидростатический	Гидростатический	Гидростатический
	VW CРУА	VW BMF	VW BMF	VW BMF	VW BMF
	55	55	55	55	55
	2700	2800	2800	2800	2800
	4 / 1968	6 / 3189	6 / 3189	6 / 3189	6 / 3189
	4.7	-	-	-	-
	-	3.9	4.1	4.3	4.4
	-	-	-	-	-
	LTC	LTC	LTC	LTC	LTC
	170	170	170	170	170
	48	48	48	48	48
	79	77	77	77	77
	Аналог формы Н	Аналог формы Н	Аналог формы Н	Аналог формы Н	Аналог формы Н

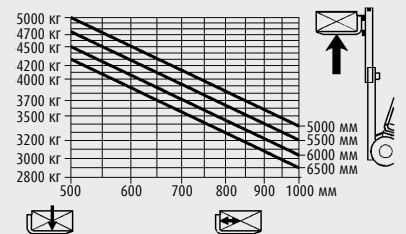
H40/500



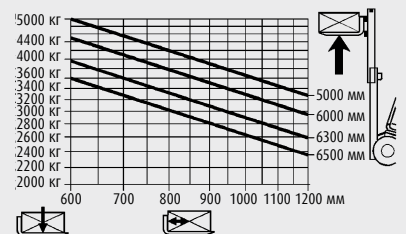
H45/500

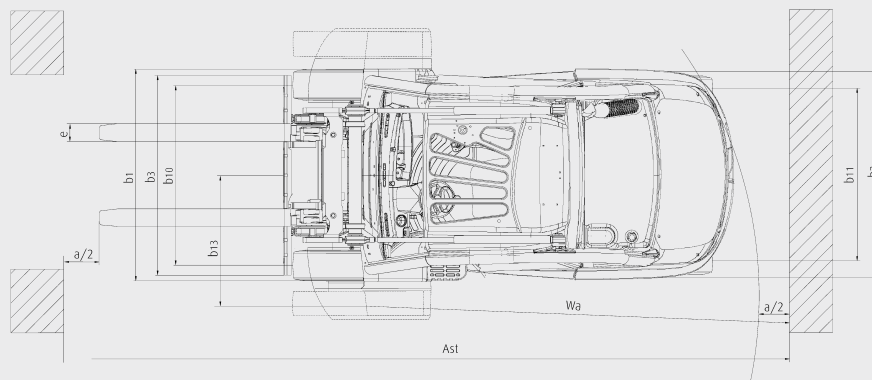
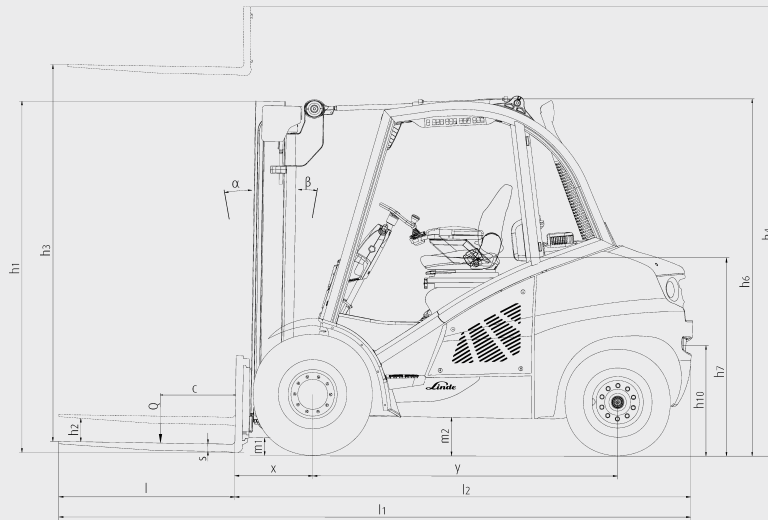


H50/500



H50/600





Стандартные мачты (в мм)

Высота подъема вил	h3		3000	3100	3200	3700	4100	4400	5000
Высота, мачта сложена	h1	H40	2370	2420	-	2720	2920	3070	3370
	h1	H45 - H50	2421	2471	-	2771	2971	3121	3421
	h1	H50/600	-	-	2620	2870	3070	3220	3520
Высота, мачта раздвинута	h4	H40	3795	3895	-	4495	4895	5195	5795
	h4	H45 - H50	3916	4016	-	4616	5016	5316	5916
	h4	H50/600	-	-	4216	4716	5116	5416	6016
Высота свободного подъема	h2	H40 - H50	150	150	150	150	150	150	150

Дуплексные мачты (в мм)

Высота подъема вил	h3		3030	3130	3730	4130	-	-	-
Высота, мачта сложена	h1	H40	2325	2375	2675	2875	-	-	-
	h1	H45 - H50	2376	2426	2726	2926	-	-	-
Высота, мачта раздвинута	h4	H40	3794	3894	4494	4894	-	-	-
	h4	H45 - H50	3946	4046	4646	5046	-	-	-
Высота свободного подъема	h2	H40	1561	1611	1911	2111	-	-	-
	h2	H45 - H50	1460	1510	1810	2010	-	-	-

Триплексные мачты (в мм)

Высота подъема вил	h3		4225	4525	4615	4675	5065	5365	5565	5865
Высота, мачта сложена	h1	H40	-	2325	-	2375	-	2625	-	2825
	h1	H45 - H50	-	2376	-	2426	-	2676	-	2876
	h1	H50/600	2376	-	2526	-	2676	-	2876	-
Высота, мачта раздвинута	h4	H40	-	5286	-	5436	-	6126	-	6626
	h4	H45 - H50	-	5441	-	5591	-	6281	-	6781
	h4	H50/600	5241	-	5631	-	6081	-	6581	-
Высота свободного подъема	h2	H40	-	1564	-	1614	-	1864	-	2064
	h2	H45 - H50	-	1460	-	1510	-	1760	-	1960
	h2	H50/600	1360	-	1510	-	1660	-	1860	-

Данные для мачт с другими высотами подъема доступны по запросу.

Основные особенности

Оригинальный гидростатический привод Linde

- Чувствительность, плавность и высокая точность движения и торможения
- Гидронасос переменного объема для оптимизации энергопотребления
- Отсутствие коробки передач, сцепления, дифференциала и обычных тормозов благодаря прямому гидростатическому приводу
- Стабильность и надежность даже в экстремальных условиях работы



Linde Protector Frame

- Выполненное методом роботизированной сварки замкнутое шасси, долговечное и защищающее внутренние компоненты
- Легкий доступ для обслуживания за счет откидного капота и съемных панелей сервисных проемов
- Поручни на передних стойках ограждения для безопасного доступа в кабину

Двухпедальное управление движением Linde

- Быстрая и плавная смена направления движения без перестановки ног оператора
- Короткий ход педалей
- Отсутствие заметных нагрузок на ступни и ноги оператора
- Продолжительное сохранение высокой эффективности работы оператора

Система Linde Load Control

- Компактные джойстики управления всеми функциями мачты, встроенные в регулируемый подлокотник
- Точное и не требующее усилий управление для безопасной и эффективной работы
- Автoreгулирование оборотов двигателя соответственно потребностям гидравлики

Высокоэкономичные двигатели

- Дизельные и газовые (сжиженный или природный газ) двигатели на базе самых современных технологий
- Высокий крутящий момент, впечатляющая и гибкая рабочая характеристика
- Высокая топливная эффективность
- Качество выхлопа заметно лучше действующих в Европе норм



Кабина оператора Linde

- Современный функциональный дизайн, обеспечивающий оптимальный комфорт и эффективность работы оператора
- Просторная кабина с большим пространством для головы и ног оператора
- Великолепный обзор груза и рабочей зоны благодаря применению мачт с узкопрофильными секциями
- Эластичные крепления мачты, мостов и кабины, гасящие удары и вибрации
- Низкий, не напрягающий уровень шума



Гидронасос переменного объема Linde

- Обеспечивает работу всех функций мачты и дополнительных контуров гидравлики
- Электрически управляется джойстиком Linde Load Control
- Обеспечивает подачу лишь необходимого в каждый момент объема гидромасла
- Снижает расход топлива
- Снижает уровни шума
- Увеличивает интервалы смены гидромасла



Мачты свободного обзора Linde

- Великолепный обзор сквозь мачты с узкопрофильными секциями
- Полная грузоподъемность вплоть до максимальных высот подъема
- Высокая остаточная грузоподъемность
- Необслуживаемые эластичные резиновые крепления мачты к ведущему мосту и цилиндрам наклона
- Электронный контроль угла наклона
- Электронное демпфирование крайних положений при наклоне вперед/назад

000 «Линде Материал Хэндлинг Рус»

Офис в Москве — ул. Годовикова, 9, Москва, 129085, Российская Федерация, тел.: +7 (495) 258 40 45, факс: +7 (495) 258 40 50, info@linde-mh.ru

Офис в Санкт-Петербурге — тел.: +7 (812) 372 51 75, факс: +7 (812) 372 51 76, info.spb@linde-mh.ru

Офис в Екатеринбурге — тел.: +7 (343) 311 06 18, факс: +7 (343) 311 06 19, info.ekat@linde-mh.ru

Партнер в Калининграде — тел./факс: +7 (4012) 66 05 02, тел.: +7 (911) 486 26 38, kaliningrad@liftec.ru

www.linde-mh.com

Linde Material Handling

Linde